



ORIGINAL KETTLE



RU

Руководство для владельца угольного гриля

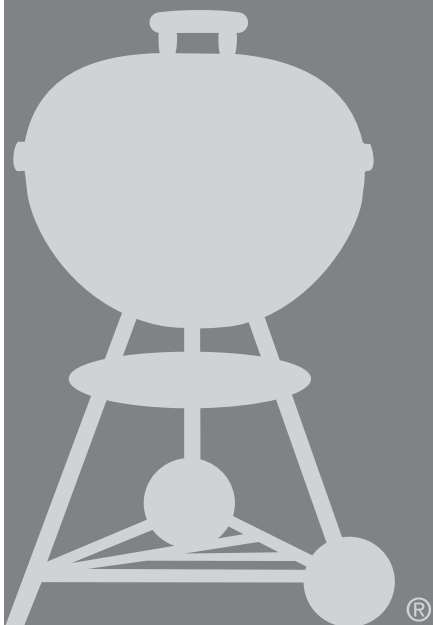
Не выбрасывать. В настоящем руководстве для владельца представлены важные указания по опасностям, связанным с изделием, предупреждения и предостережения. Инструкции по монтажу представлены в руководстве по сборке. Запрещается использовать гриль в помещении!

Зайдите на веб-сайт www.weber.com, выберите страну проживания и зарегистрируйте свой гриль.

69113

RU - RUSSIAN

10/31/18

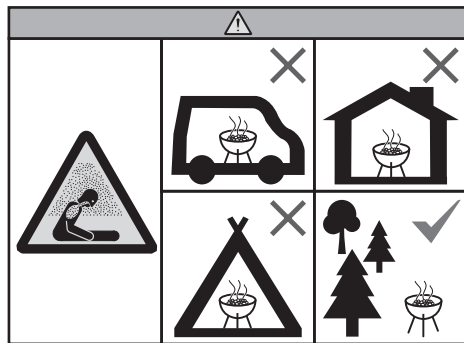




Игнорирование указаний с пометками ОПАСНО, ОСТОРОЖНО, ВНИМАНИЕ, которые приведены в настоящем руководстве, может привести к тяжелым травмам или смерти, а также стать причиной пожара или взрыва, который нанесет ущерб собственности.

Перед началом эксплуатации данного гриля внимательно ознакомьтесь с правилами техники безопасности, которые представлены в настоящем Руководстве владельца.

- △ **ОСТОРОЖНО!** Запрещается использовать внутри помещения! Данный гриль был спроектирован для использования вне помещения в хорошо проветриваемых местах и не предназначен и не должен использоваться в качестве обогревателя. Использование внутри помещения приведет к скоплению ядовитых газов, что станет причиной получения тяжелых телесных повреждений или смерти.
- △ **ОСТОРОЖНО!** Данный гриль нагревается до очень высокой температуры, запрещается перемещать его во время использования.
- △ **ОСТОРОЖНО!** Запрещается подпускать к нему детей и домашних животных.
- △ **ОСТОРОЖНО!** Запрещается использовать спирт или бензин для зажигания или повторного зажигания гриля! Использовать только средства для розжига, соответствующие стандарту EN 1860-3!
- △ **ОСТОРОЖНО!** Не начинайте готовку до образования пепла на угле.
- △ **ОСТОРОЖНО!** Запрещается использовать гриль в закрытых и/или жилых помещениях: домах, палатках, фургонах, «домах на колесах», лодках. Опасность смертельного отравления угарным газом.



ОПАСНОСТИ

- △ Запрещается использование в гаражах, зданиях, под крытыми конструкциями или ином закрытом помещении.
- △ Запрещается использовать бензин, спирт или прочие жидкости с высокой летучестью для зажигания угля. При использовании жидкости для розжига угля (не рекомендуется) перед началом розжига угля следует удалить всю жидкость, которая могла попасть в вентиляционные отверстия.
- △ Запрещается добавлять жидкость для розжига или уголь, смоченный в жидкости для розжига, к горячим или теплым углям. Закройте крышкой жидкость для розжига после использования и поставьте ее на безопасном расстоянии от гриля.
- △ Следует исключить возможность наличия в месте приготовления пищи легко воспламеняющихся паров и жидкостей (бензина, спирта и др.), а также горючих материалов.

ПРЕДУПРЕЖДЕНИЯ

- △ Запрещается использовать данный гриль до момента установки всех компонентов. Данный гриль должен быть собран в соответствии с инструкциями по монтажу. Неправильный монтаж может представлять опасность.
- △ Запрещается использовать гриль без установленного золуловителя.
- △ Запрещается использовать данный гриль под легко воспламеняющейся крышей или навесом.
- △ Употребление алкоголя, рецептурных и безрецептурных препаратов или наркотических средств может повлиять на способность пользователя надлежащим образом осуществлять эксплуатацию гриля.
- △ В процессе эксплуатации гриля необходимо быть осторожным. В процессе приготовления пищи или очистки он будет горячим, поэтому запрещается оставлять его без присмотра.
- △ При использовании жидкостей для розжига необходимо всегда проверять золуловитель перед началом розжига. Жидкость может скапливаться в золуловителе и воспламениться, что приведет к воспламенению в нижнем отделе котла. Необходимо удалить жидкость для розжига из золуловителя перед началом розжига угля.
- △ Данный гриль не предназначен для установки в автофургонах и (или) на судах.
- △ Запрещается использовать данный гриль на расстоянии менее 1,5 м (5 футов) от любых горючих материалов. К горючим материалам относятся, помимо прочего, дерево или деревянное напольное покрытие, патио и террасы.
- △ Гриль должен всегда устанавливаться в безопасном месте и на ровной поверхности вдали от любых горючих материалов.
- △ Не размещайте гриль на стеклянной или легко воспламеняющейся поверхности.
- △ Запрещается использовать гриль при сильном ветре.
- △ Запрещается одевать одежду со свободными рукавами при зажигании или использовании гриля.
- △ Запрещается касаться решетки для готовки или решетки для угля, а также золы, угля или гриля, чтобы проверить, насколько они горячи.
- △ Необходимо затушить уголь после завершения готовки. Для тушения закройте вентиляционные отверстия на котле и заслонку на крышке и опустите крышку на котел.
- △ Необходимо использовать термостойкие рукавицы или перчатки для гриля (соответствующие стандарту EN 407 (Перчатки для защиты от повышенных температур и огня, уровень 2 или выше) во время приготовления пищи, регулирования вентиляционных отверстий (заслонок), добавления угля и при обращении с термометром или крышкой.

- △ Необходимо использовать соответствующие инструменты с длинной и жаропрочной ручкой.
- △ Необходимо всегда выкладывать уголь на (нижнюю) решетку для угля. Запрещается класть уголь непосредственно в нижнюю часть котла.
- △ Запрещается выбрасывать горячий уголь в места возможного возгорания или туда, где на него можно наступить. Запрещается выбрасывать золу или уголь до того, как они полностью погаснут.
- △ Запрещается помещать гриль на хранение, пока зола и уголь полностью не погаснут.
- △ Запрещается убирать золу до момента полного выгорания и охлаждения угля и остывания гриля.
- △ Необходимо следить за тем, чтобы все кабели электропитания и шнуры находились вдали от нагреваемых поверхностей гриля и зон прохода.

МЕРЫ ПРЕДОСТОРОЖНОСТИ:

- △ Запрещается использовать воду для контроля пламени или тушения угля.
- △ Выстилание котла алюминиевой фольгой будет препятствовать потоку воздуха. При готовке и использовании функции непрямого нагрева следует воспользоваться жироборником для сбора капающего из мяса жира.
- △ Необходимо регулярно проверять щетки для гриля на предмет неплотных щетинок и чрезмерного износа. В случае обнаружения выпавших щетинок на решетке для готовки или на щетке необходимо заменить щетку. Компания WEBER рекомендует приобретать новые щетки для гриля со щетинками из нержавеющей стали в начале каждой весны.

ДОПОЛНИТЕЛЬНЫЕ ПРЕДУПРЕЖДЕНИЯ

- △ Запрещается вешать крышку на ручку котла.



ГАРАНТИЯ

Благодарим вас за приобретение изделия WEBER. Компания Weber-Stephen Products LLC, 1415 S. Roselle Road, Palatine, Illinois 60067 («WEBER») гордится тем, что производит безопасную, долговечную и надежную продукцию.

Данная добровольная гарантия WEBER предоставляется пользователю бесплатно. В ней представлена информация, которая потребуется в случае необходимости выполнения ремонта продукта WEBER в маловероятном случае его поломки или наличия дефекта.

В соответствии с действующим законодательством у покупателя есть ряд прав при обнаружении дефектов в приобретаемом продукте. В частности, это право на получение дополнительных эксплуатационных характеристик или замены изделия, снижение покупной цены или получение компенсации. Например в Европейском Союзе, законом предусмотрена обязательная двухлетняя гарантия, которая начинается с момента передачи изделия покупателю. Эти и другие права, предусмотренные законодательством, остаются неизменными в настоящей гарантии. Фактически данная гарантия предоставляет пользователю дополнительные права, которые не связаны с гарантийными положениями, предусмотренными законодательством.

ДОБРОВОЛЬНАЯ ГАРАНТИЯ WEBER

Компания WEBER гарантирует покупателю продукции WEBER (или в случае передачи продукта в качестве подарка или рекламной акции лицу, которому была передана в подарок или в качестве рекламной акции), что в продукции WEBER отсутствуют дефекты материала или производственные дефекты в течение периода времени, указанного ниже, при условии, что продукция собирается и эксплуатируется в соответствии с прилагаемым руководством владельца. (Примечание: в случае утери руководства владельца WEBER, его можно получить онлайн на веб-сайте www.weber.com или на локализованном веб-сайте страны пользователя, куда он может быть перенаправлен). При условии стандартной частной эксплуатации одной семьей, а также технического обслуживания компания WEBER дает согласие в рамках данной гарантии выполнять ремонт или замену неисправных компонентов устройства в течение соответствующего периода времени с учетом ограничений и исключений, перечисленных ниже. В ДОПУСТИМОЙ ДЕЙСТВУЮЩИМ ЗАКОНОДАТЕЛЬСТВОМ СТЕПЕНИ ДЕЙСТВИЕ ДАННОЙ ГАРАНТИИ РАСПРОСТРАНЯЕТСЯ ТОЛЬКО В ОТНОШЕНИИ ПЕРВОНАЧАЛЬНОГО ПОКУПАТЕЛЯ И НЕ ПЕРЕХОДИТ НА ПОСЛЕДУЮЩИХ ПОЛЬЗОВАТЕЛЕЙ, ЗА ИСКЛЮЧЕНИЕМ СЛУЧАЕВ, КОГДА ПОЛЬЗОВАТЕЛЬ ПОЛУЧАЕТ УСТРОЙСТВО В КАЧЕСТВЕ ПОДАРКА ИЛИ В РАМКАХ РЕКЛАМНОЙ АКЦИИ, КАК УКАЗАНО ВЫШЕ.

ОБЯЗАННОСТИ ВЛАДЕЛЬЦА В СООТВЕТСТВИИ С ДАННОЙ ГАРАНТИЕЙ

Для обеспечения надежного гарантийного покрытия важно (но не является обязательным требованием) зарегистрировать приобретенную продукцию WEBER на веб-сайте www.weber.com или на локализованном веб-сайте страны пользователя, куда он может быть перенаправлен. Необходимо также сохранять оригинал чека и/или счета-фактуры. Регистрация продукции WEBER является подтверждением гарантийного покрытия и обеспечивает возможность прямой связи между вами и компанией WEBER в случае возникновения необходимости такой связи.

Вышеуказанная гарантия действует, только если пользователь бережно относится к продукту WEBER и следует всем указаниям по монтажу, эксплуатации и профилактическому обслуживанию, которые приведены в руководстве владельца, если только пользователь не докажет, что неисправность или поломка не зависела от соблюдения вышеуказанных обязательств. Если пользователь проживает в прибрежной зоне, или его гриль установлен рядом с бассейном, то процедура обслуживания включает в себя регулярное мытье и ополаскивание наружных поверхностей, как указано в руководстве владельца.

ГАРАНТИЙНОЕ ОБСЛУЖИВАНИЕ / ИСКЛЮЧЕНИЕ ИЗ ГАРАНТИЙНОГО ПОКРЫТИЯ

Если по вашему мнению действие данной гарантии распространяется на какой-либо неисправный компонент вашего устройства, свяжитесь со службой технической поддержки WEBER, используя контактные данные, указанные на нашем веб-сайте (www.weber.com или на локализованном веб-сайте страны пользователя, куда он может быть перенаправлен). После изучения запроса компания WEBER выполнит ремонт или замену (по собственному усмотрению) неисправного компонента, на который распространяется действие данной гарантии. Если ремонт или замена невозможны, компания WEBER может (по собственному усмотрению) заменить неисправный гриль на новый той же или более высокой стоимости. Компания WEBER может попросить владельца вернуть компоненты для проведения проверки, попросив предварительно оплатить расходы на пересылку.

Действие данной ГАРАНТИИ прекращается, и компания WEBER не несет ответственности в случае наличия повреждений, износа, обесцвечивания и (или) ржавчины, вызванных следующими факторами:

- неправильным обращением, изменением, модификацией, использованием не по назначению, умышленной порчей,

небрежным обращением, неправильной сборкой или установкой, а также ненадлежащим стандартным и профилактическим техническим обслуживанием;

- повреждением насекомыми и грызунами;
- воздействием соленого воздуха и (или) источников хлора, например у бассейнов и джакузи (спа);
- неблагоприятными погодными условиями (например градом, ураганами, землетрясениями, цунами или сильными волнами, торнадо или сильным ветром).

Использование и/или установка компонентов на устройство WEBER, которые не являются оригинальными компонентами WEBER, приведет к аннулированию данной гарантии, а любая поломка устройства, возникшая вследствие этого, не будет покрываться данной гарантией.

СРОК ДЕЙСТВИЯ ГАРАНТИИ

Котел, крышка и центральное кольцо:
10 лет от проржавления / прожигания

Компоненты из нержавеющей стали:
5 лет от проржавления / прожигания

Система очистки ONE-TOUCH:
5 лет от проржавления / прожигания

Пластиковые компоненты:
5 лет, за исключением выцветания или обесцвечивания

Все остальные компоненты:
2 года

ОТКАЗ ОТ ОТВЕТСТВЕННОСТИ

В ДАННОМ РУКОВОДСТВЕ ОТСУТСТВУЮТ КАКИЕ-ЛИБО ДОПОЛНИТЕЛЬНЫЕ ГАРАНТИИ ИЛИ ДОБРОВОЛЬНЫЕ ЗАЯВЛЕНИЯ, ВЫХОДЯЩИЕ ЗА РАМКИ СТАНДАРТНОЙ ОТВЕТСТВЕННОСТИ КОМПАНИИ WEBER, ПОМИМО ГАРАНТИИ И ОТКАЗА ОТ ОТВЕТСТВЕННОСТИ, ПРИВЕДЕННЫХ В ДАННОМ ГАРАНТИЙНОМ ЗАЯВЛЕНИИ. ДАННОЕ ГАРАНТИЙНОЕ ЗАЯВЛЕНИЕ ТАКЖЕ НЕ ОГРАНИЧИВАЕТ И НЕ ИСКЛЮЧАЕТ СИТУАЦИЙ ИЛИ ПРЕТЕНЗИЙ, КОГДА КОМПАНИЯ WEBER НЕСЕТ ОБЯЗАТЕЛЬНУЮ ОТВЕТСТВЕННОСТЬ В СООТВЕТСТВИИ С ЗАКОНОДАТЕЛЬСТВОМ.

ДЕЙСТВИЕ ГАРАНТИИ ПРЕКРАЩАЕТСЯ ПО ИСТЕЧЕНИИ ГАРАНТИЙНОГО ПЕРИОДА. КОМПАНИЯ WEBER НЕ НЕСЕТ ОТВЕТСТВЕННОСТИ ПО ЛЮБОМУ ИНЫМ ГАРАНТИЯМ, ПРЕДОСТАВЛЕННЫМ ЛЮБЫМ ЛИЦОМ, В ТОМ ЧИСЛЕ ДИЛЕРОМ ИЛИ РОЗНИЧНЫМ ПРОДАВЦОМ, В ОТНОШЕНИИ ЛЮБОЙ ПРОДУКЦИИ (НАПРИМЕР ПО «РАШИРЕННЫМ ГАРАНТИЯМ»). ДАННАЯ ГАРАНТИЯ РАСПРОСТРАНЯЕТСЯ ИСКЛЮЧИТЕЛЬНО НА ЗАМЕНУ ИЛИ РЕМОНТ ИЗДЕЛИЯ ИЛИ ЕГО КОМПОНЕНТОВ.

НИ ПРИ КАКИХ УСЛОВИЯХ ДАННАЯ ДОБРОВОЛЬНАЯ ГАРАНТИЯ НЕ ОБЕСПЕЧИВАЕТ ПОКРЫТИЕ, КОТОРОЕ ПРЕВЫШАЕТ СТОИМОСТЬ ПОКУПКИ ИЗДЕЛИЯ WEBER.

ПОЛЬЗОВАТЕЛЬ ПРИНИМАЕТ НА СЕБЯ РИСК И ОТВЕТСТВЕННОСТЬ ЗА УTRATУ И ПОВРЕЖДЕНИЕ СОБСТВЕННОГО ИМУЩЕСТВА И (ИЛИ) ИМУЩЕСТВА ТРЕТЬИХ ЛИЦ, А ТАКЖЕ ЗА ПОЛУЧЕНИЕ ТРАВМ В РЕЗУЛЬТАТЕ НЕНАДЛЕЖАЩЕГО ИСПОЛЬЗОВАНИЯ ИЗДЕЛИЯ, ЕГО ИСПОЛЬЗОВАНИЯ НЕ ПО НАЗНАЧЕНИЮ ИЛИ НЕСОБЛЮДЕНИЯ УКАЗАНИЙ, ПРЕДСТАВЛЕННЫХ В РУКОВОДСТВЕ ДЛЯ ВЛАДЕЛЬЦА ИЗДЕЛИЯ WEBER.

ГАРАНТИЯ В ОТНОШЕНИИ КОМПОНЕНТОВ И ПРИНАДЛЕЖНОСТЕЙ, ЗАМЕНЯЕМЫХ СОГЛАСНО ДАННОЙ ГАРАНТИИ, ДЕЙСТВУЕТ ТОЛЬКО ДО ОКОНЧАНИЯ ВЫШЕУКАЗАННОГО ОРИГИНАЛЬНОГО ГАРАНТИЙНОГО ПЕРИОДА.

ДАННАЯ ГАРАНТИЯ ДЕЙСТВУЕТ В ОТНОШЕНИИ СТАНДАРТНОГО ДОМАШНЕГО ИСПОЛЬЗОВАНИЯ И ЭКСПЛУАТАЦИИ УСТРОЙСТВА ОДНОЙ СЕМЬЕЙ И НЕ ПРИМЕНЯЕТСЯ В ОТНОШЕНИИ ГРИЛЕЙ WEBER, ИСПОЛЬЗУЕМЫХ В КОММЕРЧЕСКИХ, КОММУНАЛЬНЫХ ИЛИ МНОГОФУНКЦИОНАЛЬНЫХ УЧРЕЖДЕНИЯХ, ТАКИХ КАК РЕСТОРАНЫ, ОТЕЛИ, КУРОРТЫ ИЛИ АРЕНДУЕМАЯ НЕДВИЖИМОСТЬ.

КОМПАНИЯ WEBER МОЖЕТ ВРЕМЯ ОТ ВРЕМЕНИ ВНОСИТЬ ИЗМЕНЕНИЯ В КОНСТРУКЦИИ СВОИХ ПРОДУКТОВ. НИЧТО ИЗ ПРИВЕДЕННОГО В ДАННОЙ ГАРАНТИИ НЕ ОБЯЗЫВАЕТ КОМПАНИЮ WEBER ВНЕДРЯТЬ УКАЗАННЫЕ ИЗМЕНЕНИЯ КОНСТРУКЦИИ В РАННЕ ПРОИЗВЕДЕННУЮ ПРОДУКЦИЮ, А ТАКЖЕ НЕ ОЗНАЧАЕТ, ЧТО ПРЕДЫДУЩИЕ КОНСТРУКЦИИ ЯВЛЯЛИСЬ ДЕФЕКТНЫМИ.

Контактная информация приведена в перечне международных подразделений в конце данного руководства владельца.

СОДЕРЖАНИЕ

- 2 Безопасность
- 3 Гарантия
- 4 Система приготовления пищи
- 5 Особые характеристики
- 6 Перед зажиганием
Выбрать правильное расположение гриля
Выбрать количество используемого угля
Первое использование гриля
Подготовка гриля к зажиганию
- 7 Зажигание угля
Настройка гриля для приготовления пищи методом прямого нагрева
Настройка гриля для приготовления пищи методом непрямого нагрева
- 10 Методы приготовления пищи на гриле
Прямой нагрев
- 11 Методы приготовления пищи на гриле
Непрямой нагрев
- 12 Руководство по приготовлению пищи на гриле
- 13 Советы и рекомендации по успешному приготовлению блюд на гриле
- 14 Запасные части

Зайдите на веб-сайт www.weber.com, выберите страну проживания и зарегистрируйте свой гриль.



В основе вашего угольного гриля лежит тщательно продуманная конструкция. Мы проектируем наши грили таким образом, что пользователю не приходится волноваться по поводу всплеск пламени, перегретых и непрогретых участков на продукте или сгоревшей пищи. Каждый раз во время эксплуатации гриля пользователь может быть уверен в превосходной производительности, управляемости и результатах.

A Котел и крышка

Каждый гриль WEBER оснащен стальным котлом и крышкой с покрытием из керамической эмали. Это важно, так как говорит о том, что в дальнейшем не возникнет образования чешуек или хлопьев. Отражающая поверхность обеспечивает возможность конвекционного приготовления пищи, когда тепло циркулирует вокруг продукта, как внутри духовки, гарантируя равномерное приготовление продукта.

B Заслонки и вентиляционные отверстия

Важной составляющей работы угольного гриля является воздух. Чем больше воздуха поступит в гриль, тем выше будет внутренняя температура, пока топливо не будет увеличено до предела. Во время приготовления пищи вы можете регулировать температуру внутри гриля, регулируя степень открытия заслонок на крышке и котле. Чтобы обеспечить высокую температуру внутри гриля для метода прямого нагрева, убедитесь, что заслонки на крышке и котле полностью открыты. Если вы планируете использовать метод непрямого нагрева при низких температурах, то можете закрыть заслонки на крышке и котле наполовину. Полное закрытие заслонок приведет к отсутствию доступа кислорода и впоследствии станет причиной затухания углей.

C Решетка для готовки

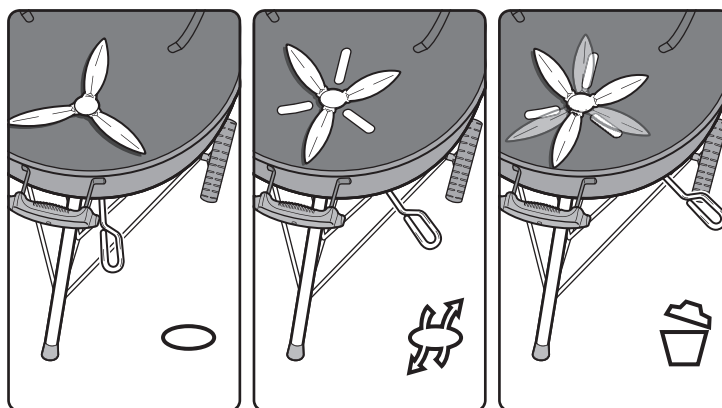
Решетка для готовки, выполненная из высокопрочной плакированной стали, имеет достаточную площадь, позволяющую приготовить все ваши любимые блюда.

D Решетка для угля

Решетка для угля уже не раз доказала свою жаропрочность при использовании в любом угольном гриле. Выполненная из высокопрочной стали, эта крепкая решетка не подвержена деформации и прожиганию. Кроме этого у вас будет достаточно места для приготовления пищи методом прямого и непрямого нагрева, что обеспечит вам свободу в способе приготовления блюда желаемым способом.

E Система очистки ONE-TOUCH

Благодаря системе очистки ONE-TOUCH очистка устройства не вызовет проблем. По мере перемещения ручки назад и вперед, три лопасти в котле перемещают золу с нижней части гриля в золоуловитель. Уже упомянутые вентиляционные отверстия выступают в качестве заслонки котла и предназначены для подачи кислорода к пламени или позволяют быстро затушить огонь.





Приобретенная вами модель гриля имеет те опции, описание которых приведено на данной странице.

A Встроенный термометр

Прочный встроенный в крышку термометр позволяет легко контролировать температуру гриля.

B Крючок для крышки

На внутренней стороне крышки гриля имеется крючок для крышки, расположенный под углом. Просто сдвиньте крышку в сторону и повесьте крышку на котел.

C Золоуловитель

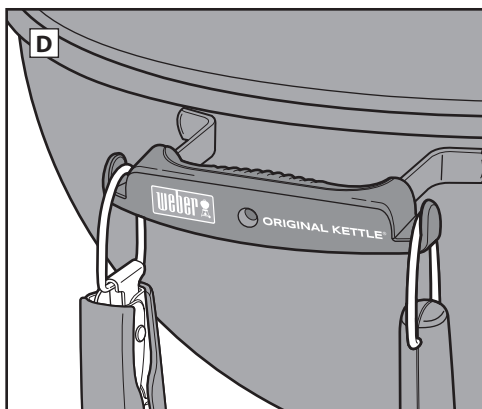
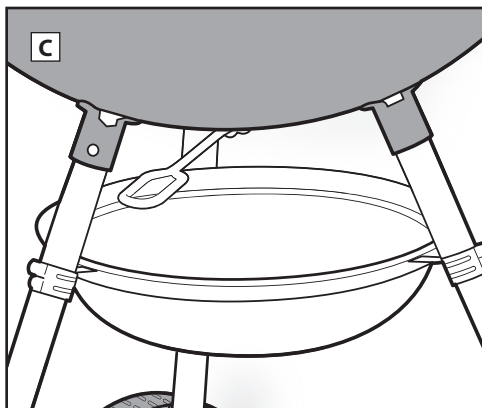
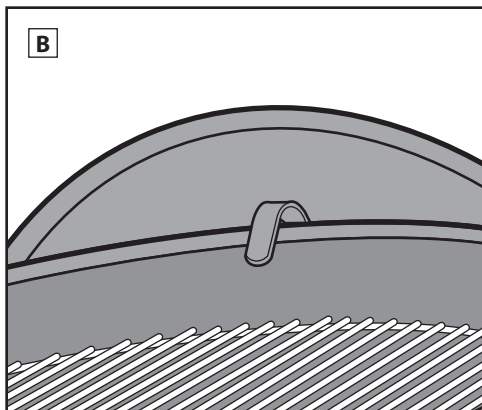
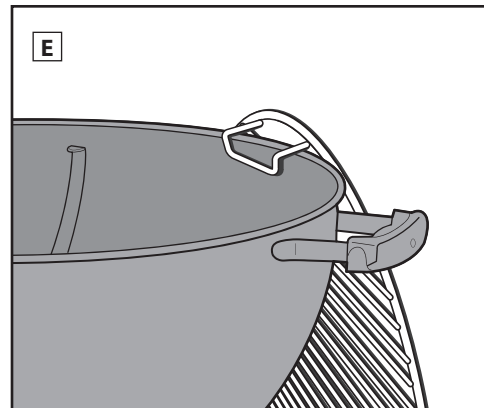
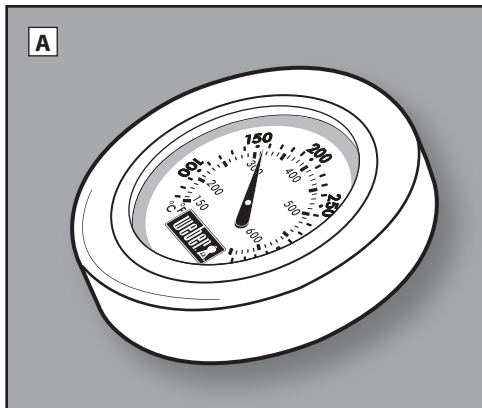
Золоуловитель собирает золу с котла, что позволяет легко ее убрать.

D Ручка крючка для инструментов

На ручке крючки расположены справа, благодаря чему у вас есть удобное место для хранения ваших инструментов.

E Изогнутые ручки решетки для готовки

Благодаря изогнутым ручкам решетки для готовки ее можно повесить сбоку котла.





Выбрать правильное расположение гриля

- Данный гриль предназначен для использования только в хорошо проветриваемых местах. Запрещается использование в гаражах, зданиях, под крытыми конструкциями или ином закрытом помещении.
- Гриль должен всегда устанавливаться в безопасном месте и на ровной поверхности.
- Запрещается использовать гриль на расстоянии менее 1,5 м (5 футов) от любых горючих материалов. К горючим материалам относятся, помимо прочего, дерево или деревянное напольное покрытие, патио и террасы.

Выбрать количество используемого угля

Нужное количество угля зависит от того, что вы будете готовить на гриле, и размера самого гриля. Если вы готовите небольшие, нежные кусочки пищи, приготовление которых займет не более 20 минут, то см. таблицу **Определение количества кускового угля и его использование для прямого нагрева**. Если вы планируете готовить на гриле или коптить более крупные куски мяса, приготовление которых займет 20 минут или более, или нежные кусочки пищи, см. таблицу **Определение количества кускового угля и его использование для непрямого нагрева**. Используйте чашку для угля, которая поставляется вместе с вашим грилем для определения соответствующего количества кускового угля. Более подробная информация об отличиях между прямым и непрямым методом нагрева / копчением представлена в разделах **СПОСОБЫ ПРИГОТОВЛЕНИЯ ПИЩИ НА ГРИЛЕ**.

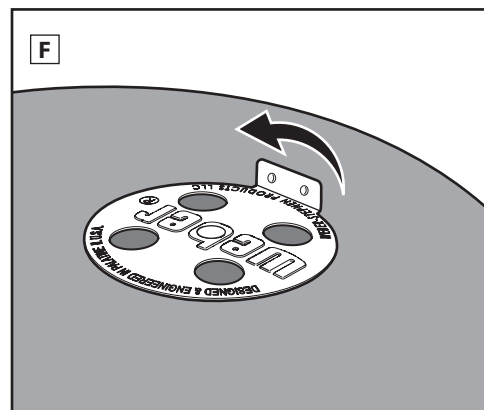
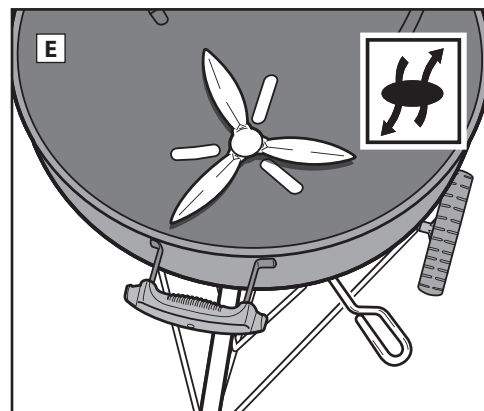
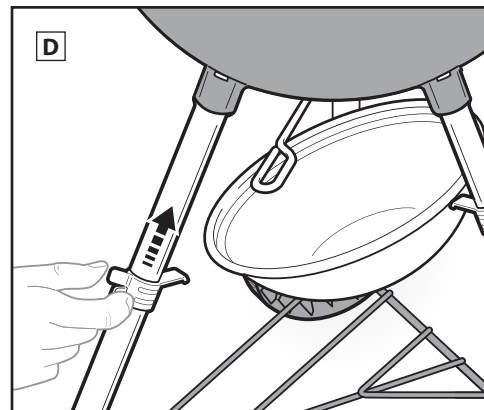
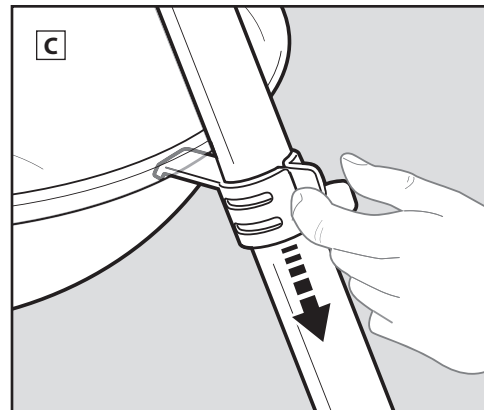
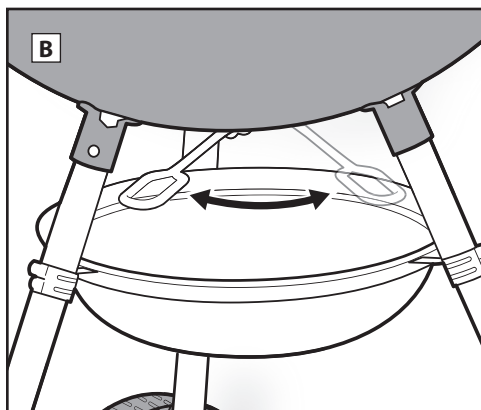
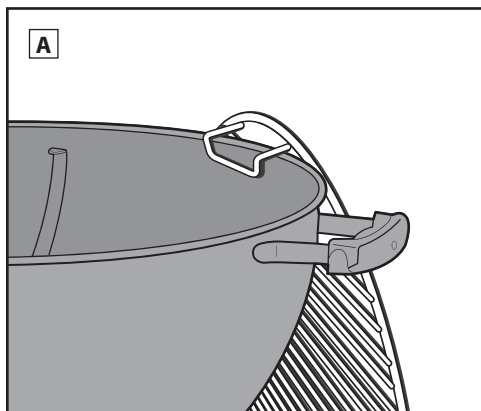
Первое использование гриля

Перед первым приготовлением пищи рекомендуется разогревать гриль и раскалить угли докрасна под закрытой крышкой в течение, как минимум, 30 минут, чтобы сгорели остатки ранее приготовленной пищи.

Подготовка гриля к зажиганию

1. Сдвиньте крышку и повесьте ее на крючок для крышки.
2. Снимите решетку для готовки с гриля. Благодаря изогнутым ручкам решетки для готовки ее можно повесить сбоку котла (A).
3. Удалите (нижнюю) решетку для угля и уберите золу или остатки старого угля с нижней части котла с помощью системы очистки ONE-TOUCH. Для горения угля необходим кислород, поэтому необходимо убедиться, что вентиляционные отверстия не заблокированы. Перемещать ручку назад и вперед, чтобы убрать золу и отходы с нижней части гриля в золоуловитель (B).
4. Разожмите зажимы для ножек, чтобы сдвинуть их в направлении вниз и извлечь золоуловитель (C). Утилизируйте золу и повторно установите золоуловитель на место, сдвинув зажимы для ножек вверх (D).
5. Откройте вентиляционные отверстия на котле, перемещая ручку створки заслонки системы ONE-TOUCH до полностью открытого положения (E).
6. Заменить (нижнюю) решетку для угля.
7. Открыть вентиляционные отверстия на крышке, перемещая заслонку крышки до полностью открытого положения (F).

Примечание. Инструкции по использованию жидкости для розжига были специально удалены из данного руководства для владельца. Жидкость для розжига может придавать химический вкус приготавливаемому блюду, в то время как при использовании стартеров для розжига (продаются отдельно) такая проблема отсутствует. Если вы решили использовать жидкость для розжига, то необходимо следовать инструкциям производителя и НИКОГДА не добавлять жидкость для розжига в огонь.





ЗАЖИГАНИЕ УГЛЯ

Перед заживанием угля необходимо определить с методом приготовления пищи на гриле.

Настройка гриля для приготовления пищи методом прямого нагрева

Зажигание угля с помощью цилиндра для розжига

Самый простой и эффективный способ разжечь любой вид угля — это использовать цилиндр для розжига; в частности, цилиндр для розжига WEBER RAPIDFIRE (продается отдельно). Перед заживанием угля см. указания с пометками ОСТОРОЖНО и ОПАСНО, которые приведены на цилиндре для заживания RAPIDFIRE.

1. Положите несколько смятых газетных листов на дно цилиндра для розжига и поставьте его на (нижнюю) решетку для угля (A); или положите несколько кубиков для розжига в центр решетки для угля и установите цилиндр для розжига сверху (B).

2. Заполните цилиндр для розжига углем (C).

3. С помощью длинной зажигалки или спички зажгите кубики для розжига или газету через отверстие в нижней части цилиндра для розжига (D).

4. Не вынимайте цилиндр для розжига, пока уголь не разгорится должным образом. Уголь можно считать полностью зажженным после того, как на нем появится белый пепел.

Примечание. Перед размещением продукта на решетку для готовку убедитесь, что кубики для розжига полностью сгорели, а уголь покрыт пеплом. Не начинайте готовку до образования пепла на угле.

5. После того как уголь полностью разгорится следуйте инструкциям по приготовлению пищи в соответствии с выбранным методом приготовления на гриле.

Зажигание угля без цилиндра для розжига

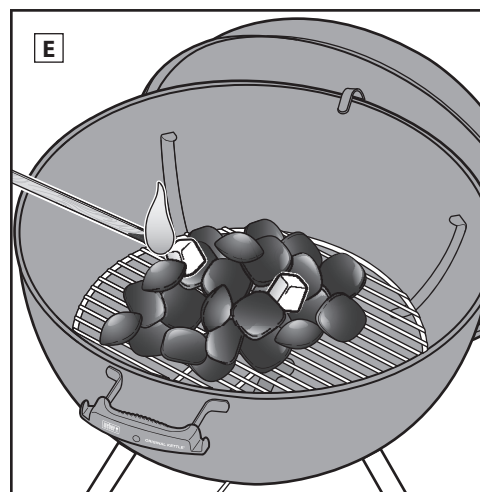
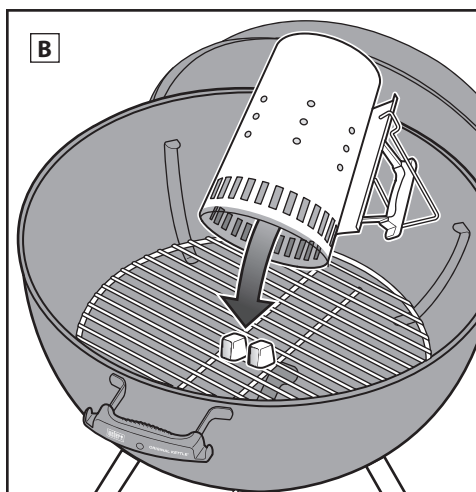
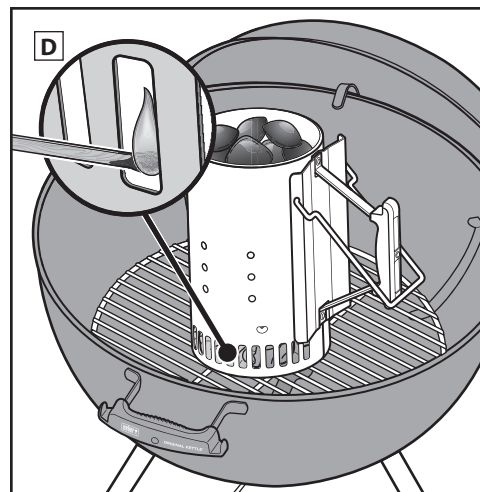
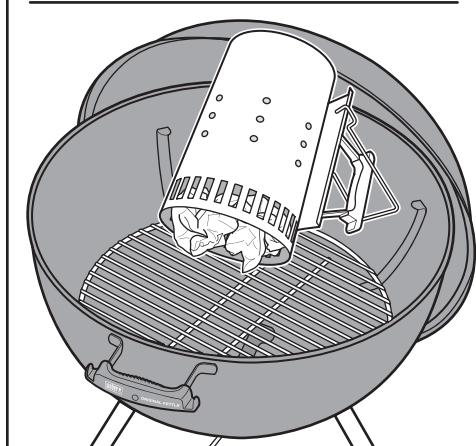
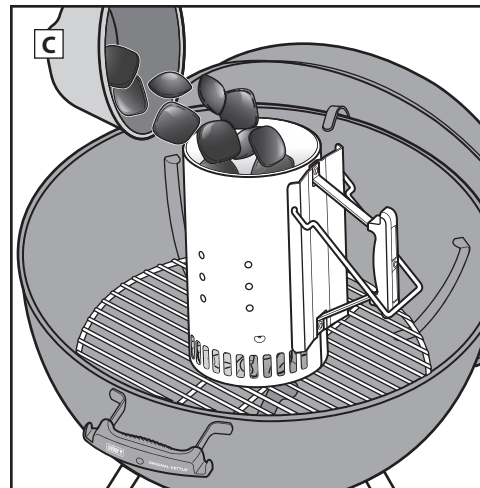
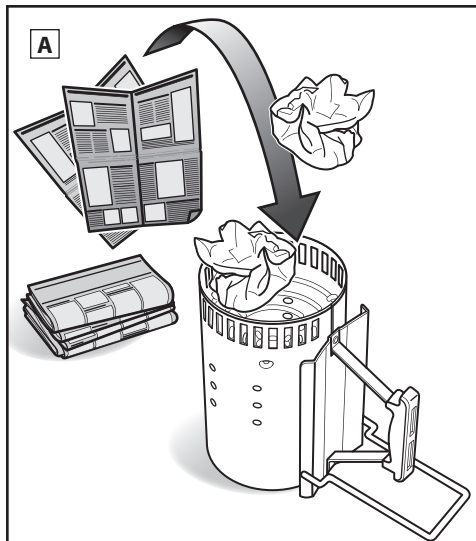
1. Соорудите пирамиду из угля в центре решетки для угля (нижней) и вставьте в пирамиду несколько кубиков для розжига (продаются отдельно).

2. С помощью длинной зажигалки или спички зажгите кубики для розжига. От кубиков для розжига затем воспламенится и сам уголь (E).

3. Подождите, пока уголь полностью разгорится. Уголь можно считать полностью зажженным после того, как на нем появится белый пепел.

Примечание. Перед размещением продукта на решетку для готовку убедитесь, что кубики для розжига полностью сгорели, а уголь покрыт пеплом. Не начинайте готовку до образования пепла на угле.

4. После того как уголь полностью разгорится следуйте инструкциям по приготовлению пищи в соответствии с выбранным методом приготовления на гриле.



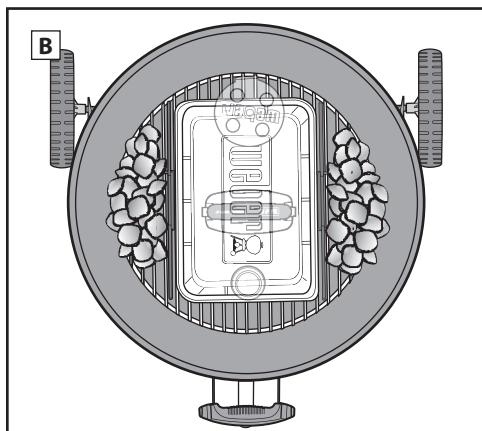
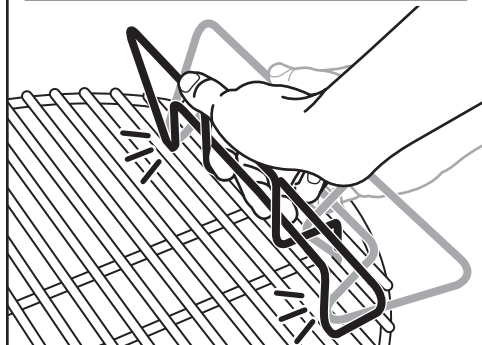
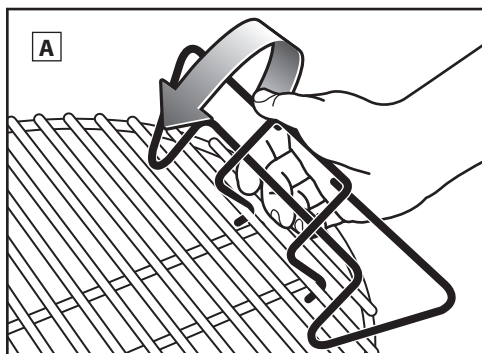


Настройка гриля для приготовления пищи методом непрямого нагрева

При использовании метода непрямого нагрева вы можете выложить угли непосредственно на (нижнюю) решетку для угля с разных сторон котла или использовать ограничители для угля WEBER.

⚠ При использовании ограничителей для угля необходимо сперва установить их на (нижней) решетке для угля с противоположных сторон котла перед зажиганием угля (A).

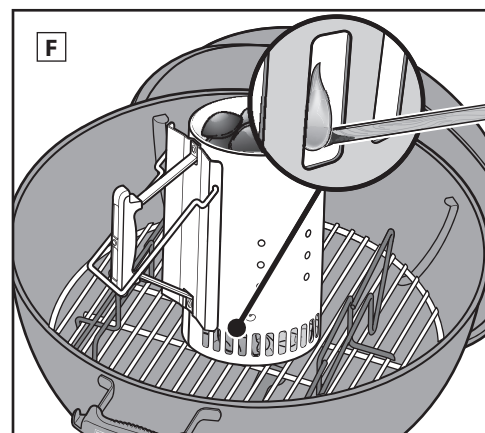
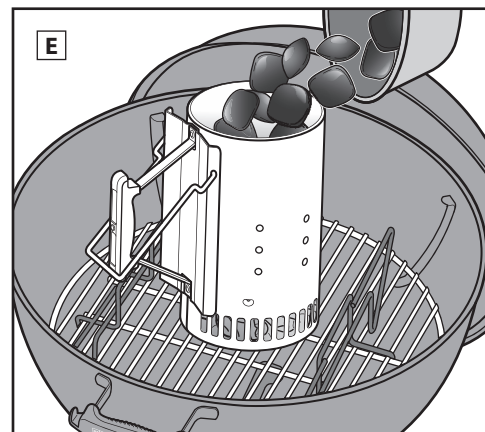
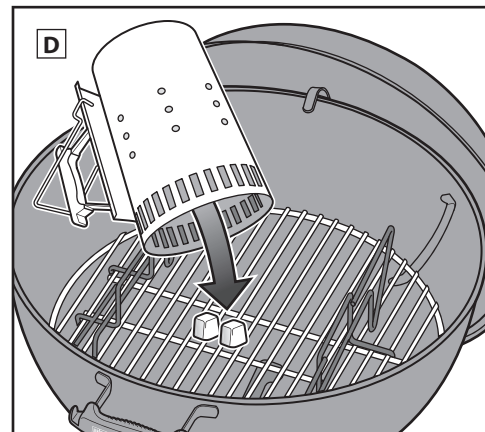
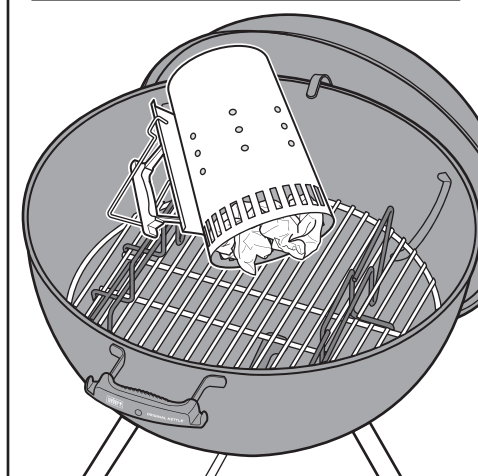
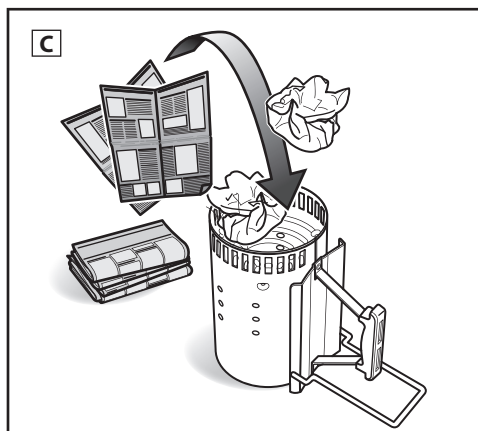
⚠ Не допускайте, чтобы уголь находился рядом с ручками крышки и котла или непосредственно под термометром и заслонкой крышки (B).



Зажигание угля с помощью цилиндра для розжига

Самый простой и эффективный способ разжечь любой вид угля — это использовать цилиндр для розжига; в частности, цилиндр для розжига WEBER RAPIDFIRE (продается отдельно). Перед зажиганием угля см. указания с пометками **ОСТОРОЖНО** и **ОПАСНО**, которые приведены на цилиндре для зажигания RAPIDFIRE.

1. Положите несколько смятых газетных листов на дно цилиндра для розжига и поставьте его на (нижнюю) решетку для угля между ограничителями для угля (при наличии) (C); или положите несколько кубиков для розжига в центр (нижней) решетки для угля и установите цилиндр для розжига сверху (D).
2. Заполните цилиндр для розжига углем (E).
3. С помощью длинной зажигалки или спички зажгите кубики для розжига или газету через отверстие в нижней части цилиндра для розжига (F).
4. Не вынимайте цилиндр для розжига, пока уголь не разгорится должным образом. Уголь можно считать полностью зажженным после того, как на нем появится белый пепел.
Примечание. Перед размещением продукта на решетку для готовки убедитесь, что кубики для розжига полностью сгорели, а уголь покрыт пеплом. Не начинайте готовку до образования пепла на угле.
5. После того как уголь полностью разгорится следуйте инструкциям по приготовлению пищи в соответствии с выбранным методом приготовления на гриле.





Зажигание угля без цилиндра для розжига

⚠ При использовании ограничителей для угля необходимо сперва установить их на (нижней) решетке для угля с противоположных сторон котла перед зажиганием угля (A).

⚠ Не допускайте, чтобы уголь находился рядом с ручками крышки и котла или непосредственно под термометром и заслонкой крышки (B).

1. Установите ограничители для угля на (нижнюю) решетку для угля с противоположных сторон котла.
2. Заполните ограничители для угля выбранным вами типом угля (C).
3. Положите несколько кубиков для розжига (продаются отдельно) вместе с углем.

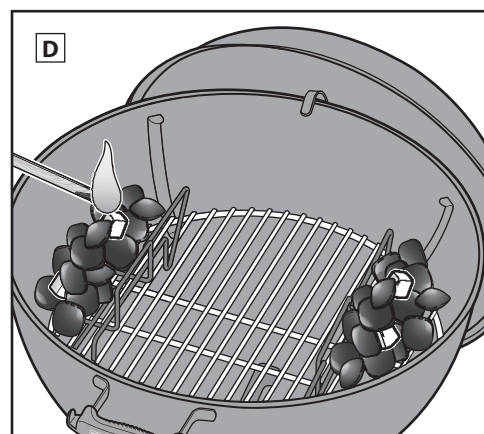
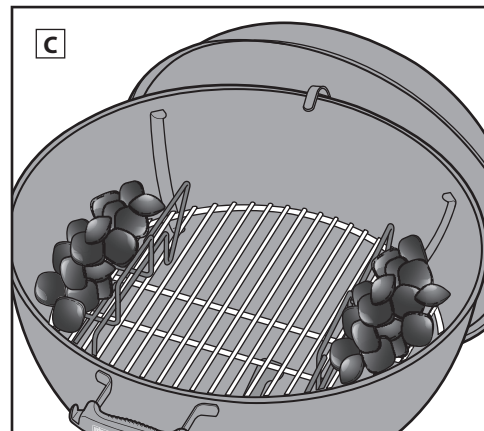
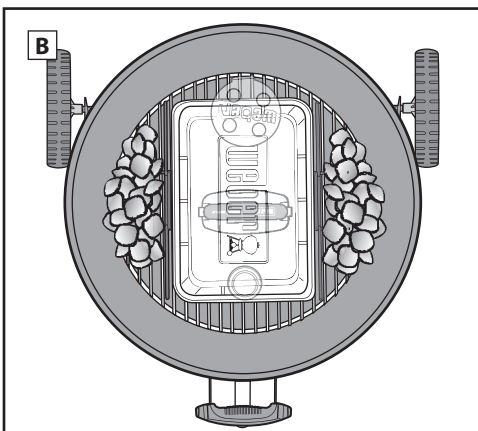
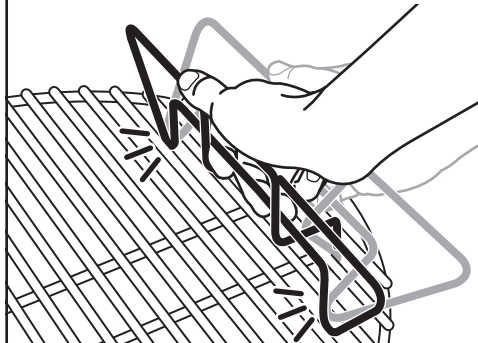
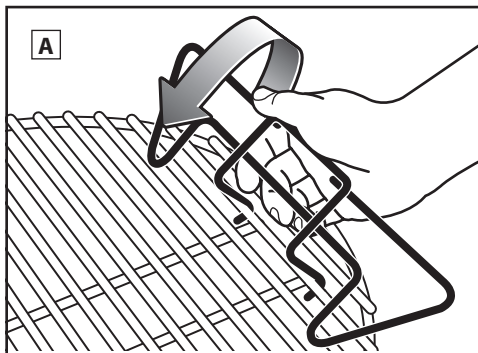
Примечание. Необходимо слегка обжечь их на угольных брикетах.

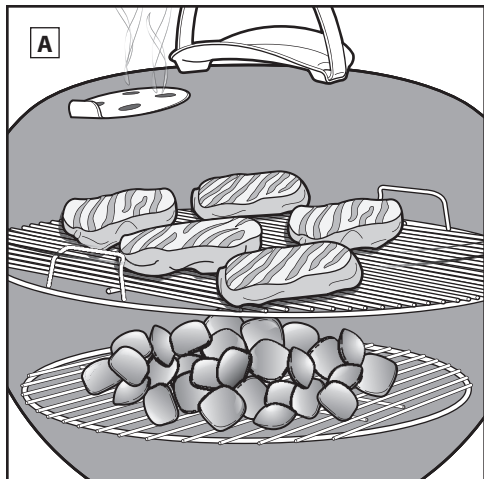
4. С помощью длинной зажигалки или спички зажгите кубики для розжига (D). От кубиков для розжига затем воспламенится и сам уголь.

5. Подождите, пока уголь полностью разгорится. Уголь можно считать полностью зажженным после того, как на нем появится белый пепел.

Примечание. Перед размещением продукта на решетку для готовки убедитесь, что кубики для розжига полностью сгорели, а уголь покрыт пеплом. Не начинайте готовку до образования пепла на угле.

6. После того как уголь полностью разгорится следуйте инструкциям по приготовлению пищи в соответствии с выбранным методом приготовления на гриле.





Приготовление пищи на гриле с прямым нагревом

Используйте метод прямого нагрева для небольших, нежных кусочков пищи, приготовление которых занимает менее 20 минут, к примеру:

- Гамбургеры
- Стейки
- Отбивные
- Кебабы
- Куриное филе
- Рыбное филе
- Моллюски
- Нарезанные овощи

При прямом нагреве пламя находится непосредственно под приготавливаемым продуктом (А). При приготовлении пищи таким образом также обжаривается или подрумянивается ее поверхность, создается аромат, текстура и вкуснейшая корочка.

Прямой нагрев является источником теплового излучения и кондуктивной теплопередачи. Благодаря тепловому излучению от угля поверхность продукта, который находится ближе всего, готовится очень быстро. Одновременно огонь нагревает прутья решетки для готовки, которые проводят тепло непосредственно к поверхности продукта и создают эти узнаваемые и любимые всеми полоски от гриля.

Подготовка угля для его использования в режиме прямого нагрева

1. При использовании угольного гриля необходимо всегда надевать рукавицы или перчатки для гриля, соответствующие стандарту EN 407 (Перчатки для защиты от повышенных температур и огня, уровень 2 или выше).

Примечание. Этот гриль, а также его ручки и ручки заслонки / вентиляционных отверстий, нагревается до высокой температуры. Во избежание получения ожогов рук необходимо обязательно использовать рукавицы или перчатки для гриля.

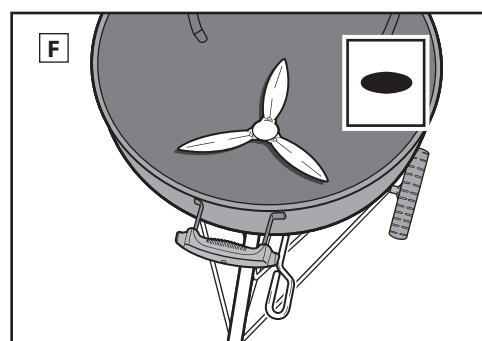
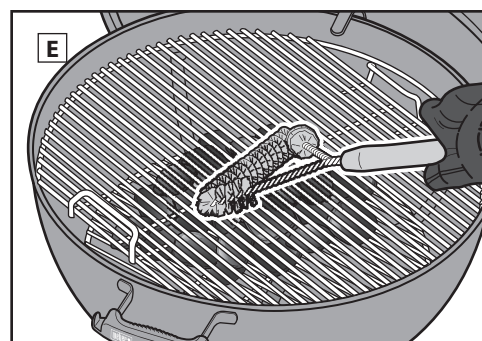
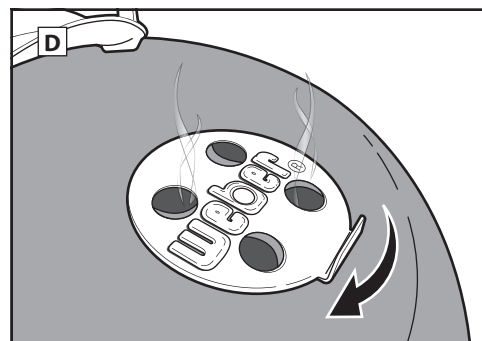
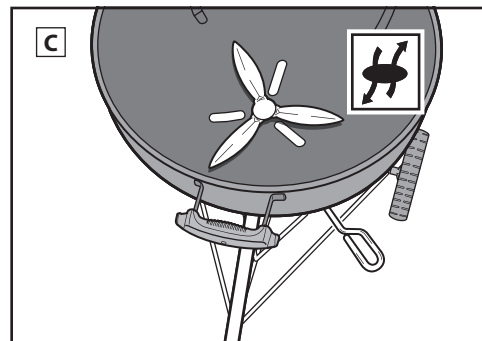
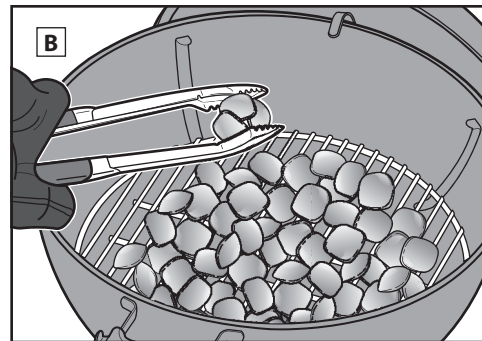
2. После того как уголь разгорится, используя рукавицы или перчатки для гриля и щипцы с длинными ручками, распределите уголь равномерно по всей (нижней) решетке для угля с помощью кочерги или щипцов (В). Использование рукавиц или перчаток для гриля является обязательным.
3. Необходимо убедиться, что ручка системы очистки ONE-TOUCH и заслонка крышки находятся в полностью открытом положении (С), (D).
4. Как только уголь выгорел дотла, замените решетку для готовки внутри котла.
5. Сдвиньте крышку, чтобы закрыть ее.
6. Разогрейте решетку для готовки в течение около 10–15 минут.
7. После предварительного нагрева решетки для готовки сдвиньте крышку, чтобы открыть ее, и повесьте ее сбоку от котла на крючок для крышки. С помощью щетки для гриля выполните очистку решетки для готовки (Е).

Примечание. При использовании щетки для гриля со щетинками из нержавеющей стали в случае обнаружения выпавших щетинок на решетке для готовки или на щетке необходимо заменить щетку.

8. Выкладывайте продукты на решетку для готовки.
9. Сдвиньте крышку, чтобы закрыть ее, и следуйте указаниям в рецепте касательно времени приготовления.

После завершения готовки...

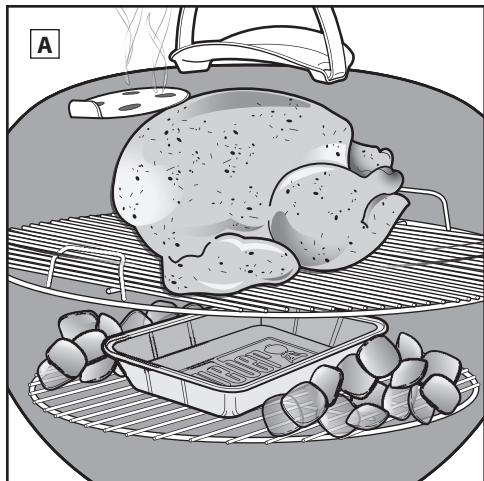
Закройте заслонку крышки и вентиляционное отверстие котла, чтобы погасить горящий уголь (F).



Определение количества угля и его использование для режима прямого нагрева

*Для измерения количества угля необходимо использовать мерную чашку для угля, которая поставляется в комплекте с грилем.

Диаметр гриля	Угольные брикеты WEBER	Угольные брикеты	Кусковой уголь из бука*	Кусковой уголь смеси пород древесины*
47 см	25 брикетов	30 брикетов	1 чашка (0,56 кг)	¾ чашки
57 см	30 брикетов	40 брикетов	1¾ чашки (0,98 кг)	1¼ чашки



Подготовка угля для его использования в режиме непрямого нагрева

1. При использовании угольного гриля необходимо всегда надевать рукавицы или перчатки для гриля, соответствующие стандарту EN 407 (Перчатки для защиты от повышенных температур и огня, уровень 2 или выше).

Примечание. Этот гриль, а также его ручки, заслонка крышки и вентиляционные отверстия нагревается до высокой температуры. Во избежание получения ожогов рук необходимо обязательно использовать рукавицы или перчатки для гриля.

2. Необходимо удостовериться, что ограничители для угля расположены по сторонам котла и не соприкасаются с термометром и ручками котла (B). Жироборник можно установить между углями, чтобы собирать капающий жир.

3. Необходимо убедиться, что ручка системы очистки ONE-TOUCH и заслонка крышки находятся в полностью открытом положении (C), (D).

4. Замените решетку для готовки.

5. Сдвиньте крышку, чтобы закрыть ее.

6. Разогрейте решетку для готовки в течение около 10–15 минут.

7. После предварительного нагрева решетки для готовки сдвиньте крышку, чтобы открыть ее, и повесьте ее сбоку от котла на крючок для крышки. С помощью щетки для гриля выполните очистку решетки для готовки (E).

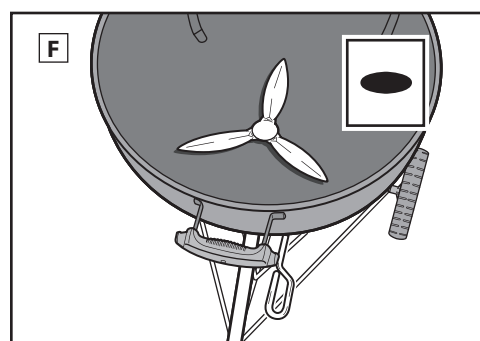
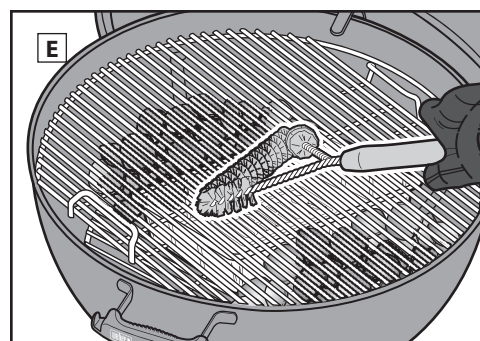
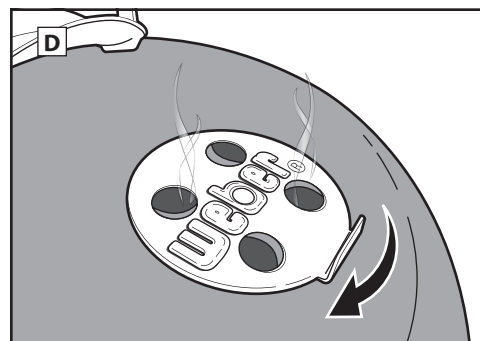
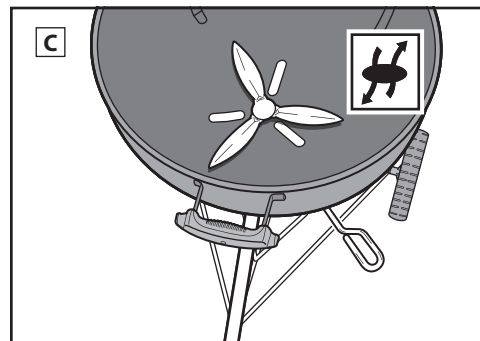
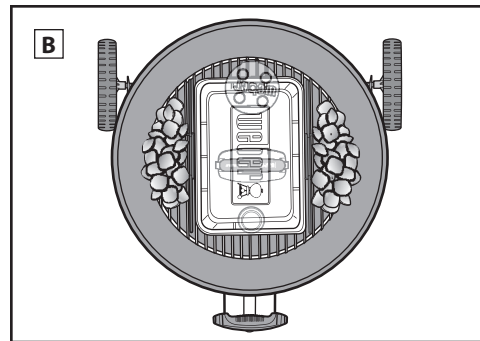
Примечание. При использовании щетки для гриля со щетинками из нержавеющей стали в случае обнаружения выпавших щетинок на решетке для готовки или на щетке необходимо заменить щетку.

8. Разместите продукт в центре решетки для готовки над жироборником (при наличии).

9. Сдвиньте крышку, чтобы закрыть ее. Всегда размещайте крышку таким образом, чтобы термометр не находился над углем, где он будет подвергаться прямому воздействию тепла. Отрегулируйте заслонки на крышке и котле, чтобы при необходимости снизить температуру внутри гриля. Необходимо следовать указаниям в рецепте касательно времени приготовления.

После завершения готовки...

Закрывать заслонку крышки и вентиляционное отверстие котла, чтобы погасить горящий уголь (F).



Приготовление пищи на гриле с непрямым нагревом

Непрямой нагрев используется для приготовления крупных кусков мяса, время готовки которых превышает 20 минут, или для приготовления продуктов, чувствительных к прямому воздействию тепла, что приведет их к пересушиванию или подгоранию, например:

- Куски мяса
- Кусочки курицы с косточкой
- Нежное рыбное филе
- Целая курица
- Целая индейка
- Ребрышки

Непрямой нагрев также может использоваться для завершения приготовления крупных кусков или вырезки на кости, которые были предварительно обжарены или подрумянены методом прямого нагрева. При использовании режима непрямого нагрева или копчения тепло будет только с одной или обеих сторон гриля. Продукт располагается на той части решетки для готовки, под которой отсутствует уголь (A).

Тепловое излучение и кондуктивное тепло являются постоянными факторами, однако при непрямом нагреве их интенсивность гораздо ниже. Тем не менее, если крышка гриля закрыта, как и должно быть, существует еще один вид выделяемого тепла: конвективное тепло. Тепло поднимается, отражается от крышки и внутренних поверхностей гриля и циркулирует, что позволяет готовить продукты медленно и равномерно со всех сторон.

Конвективное тепло не приводит к обжариванию или подрумяниванию поверхности продуктов, как в случае с тепловым излучением и кондуктивным теплом. Благодаря данному виду тепла происходит мягкое приготовление продукта от краев к центру, как при готовке в духовом шкафу.

Определение количества угля и его использование для режима непрямого нагрева

*Для измерения количества угля необходимо использовать мерную чашку для угля, которая поставляется в комплекте с грилем.

Диаметр гриля	Угольные брикеты WEBER		Угольные брикеты		Кусковой уголь*		Кусковой уголь смеси пород древесины*	
	Брикеты для первого часа (с каждой стороны)	Брикеты для добавления для каждого дополнительного часа (с каждой стороны)	Брикеты для первого часа (с каждой стороны)	Брикеты для добавления для каждого дополнительного часа (с каждой стороны)	Уголь для первого часа (с каждой стороны)	Уголь для добавления для каждого дополнительного часа (с каждой стороны)	Уголь для первого часа (с каждой стороны)	Уголь для добавления для каждого дополнительного часа (с каждой стороны)
47 см	10 брикетов	4 брикета	15 брикетов	7 брикетов	½ чашки (0,30 кг)	1 горсть	½ чашки	1 горсть
57 см	15 брикетов	4 брикета	20 брикетов	7 брикетов	½ чашки (0,30 кг)	1 горсть	½ чашки	1 горсть



Время приготовления говядины и баранины указано для средней прожарки по определению Министерства сельского хозяйства США, если иное не указано отдельно. Размер куска, его толщина, вес и время приготовления на гриле являются рекомендованными. Время приготовления зависит от таких факторов, как высота над уровнем моря, ветер и температура окружающей среды.

Рецепты и советы по приготовлению на гриле представлены на веб-сайте www.weber.com.

	Толщина / вес	Примерное общее время приготовления на гриле
ГОВЯДИНА	Стейк: Нью-Йорк стрип, портерхаус, рибай, тибон и филе миньон (тендерлоин)	Толщина 2 см от 4 до 6 минут в режиме прямого нагрева при высокой температуре
		Толщина 2,5 см от 6 до 8 минут в режиме прямого нагрева при высокой температуре
		Толщина 5 см от 14 до 18 минут подрумянивание от 6 до 8 минут в режиме прямого нагрева при высокой температуре и обжаривание на гриле от 8 до 10 минут в режиме непрямого нагрева при высокой температуре
	Фланк-стейк	от 0,7 кг до 1 кг, толщиной 2 см от 8 до 10 минут в режиме прямого нагрева при средней температуре
	Говяжья котлета	Толщина 2 см от 8 до 10 минут в режиме прямого нагрева при средней температуре
Тендерлоин	от 1,4 до 1,8 кг от 45 до 60 минут 15 минут в режиме прямого нагрева при средней температуре и обжарить на гриле в течение 30–45 минут в режиме непрямого нагрева при средней температуре	
СВИНИНА	Сарделька: сырая	85 г шт от 20 до 25 минут в режиме прямого нагрева при низкой температуре
	Отбивная котлета: без кости или на кости	Толщина 2 см от 6 до 8 минут в режиме прямого нагрева при высокой температуре
		Толщина 3–4 см от 10 до 12 минут подрумянивание в течение 6 минут в режиме прямого нагрева при высокой температуре и обжаривание на гриле от 4 до 6 минут в режиме непрямого нагрева при высокой температуре
	Ребрышки: свиные ребрышки (baby back, spareribs)	от 1,4 до 1,8 кг от 1½ до 2 часов в режиме непрямого нагрева при средней температуре
	Ребрышки: кантри, на кости	от 1,4 до 1,8 кг от 1½ до 2 часов в режиме непрямого нагрева при средней температуре
Тендерлоин	0,5 кг 30 минут подрумянивание в течение 5 минут в режиме прямого нагрева при высокой температуре и обжаривание на гриле в течение 25 минут в режиме непрямого нагрева при средней температуре	
ПТИЦА	Куриная грудка: без кости, без кожи	от 170 до 227 г от 8 до 12 минут в режиме прямого нагрева при средней температуре
	Куриное бедро: без кости, без кожи	113 г от 8 до 10 минут в режиме прямого нагрева при средней температуре
	Кусочки курицы: с косточкой, разные	от 85 до 170 г от 36 до 40 минут от 6 до 10 минут в режиме прямого нагрева при низкой температуре, 30 минут в режиме непрямого нагрева при средней температуре
	Курица: целая	от 1,8 до 2,25 кг от 1 до 1¼ часа в режиме непрямого нагрева при средней температуре
	Корнуэльская курица	от 0,7 до 0,9 кг от 60 до 70 минут в режиме непрямого нагрева при средней температуре
	Индейка: целая, нефаршированная	от 4,5 до 5,5 кг от 2 до 2½ часов в режиме непрямого нагрева при средней температуре
МОРПРОДУКТЫ	Рыба, филе или стейк: палтус, красный лусиан, лосось, сиба, рыба-меч, тунец	Толщина 0,6–1,25 см от 3 до 5 минут в режиме прямого нагрева при средней температуре
		Толщина 2,5–3 см от 10 до 12 минут в режиме прямого нагрева при средней температуре
	Рыба: целая	0,5 кг от 15 до 20 минут в режиме непрямого нагрева при средней температуре
		1,4 кг от 30 до 45 минут в режиме непрямого нагрева при средней температуре
Креветка	14 г от 2 до 4 минут в режиме прямого нагрева при высокой температуре	
ОВОЩИ	Спаржа	Диаметр 1,25 см от 6 до 8 минут в режиме прямого нагрева при средней температуре
	Кукуруза	в листовой обертке от 25 до 30 минут в режиме прямого нагрева при средней температуре
		без обертки от 10 до 15 минут в режиме прямого нагрева при средней температуре
	Грибы	шиитакэ или молодые грибы от 8 до 10 минут в режиме прямого нагрева при средней температуре
		шампиньон от 10 до 15 минут в режиме прямого нагрева при средней температуре
	Лук	половина от 35 до 40 минут в режиме непрямого нагрева при средней температуре
ломтики 1,25 см от 8 до 12 минут в режиме прямого нагрева при средней температуре		
Картофель	цельный от 45 до 60 минут в режиме непрямого нагрева при средней температуре	
	ломтики 1,25 см от 9 до 11 минут отварить в течение 3 минут и обжарить на гриле в течение 6–8 минут в режиме прямого нагрева при средней температуре	

Убедитесь, что размер продуктов соответствует размеру гриля с закрытой крышкой, а между продуктом и крышкой имеется расстояние не менее 2,5 см.

Советы по приготовлению

- Готовьте на гриле стейки, рыбное филе, куриное филе и овощи, используя метод прямого нагрева в течение времени, которое указано в таблице (или до желаемой степени готовности), переворачивая один раз спустя половину времени, отведенного для готовки на гриле.
- Готовьте на гриле жаркое, целую курицу, куски курицы с косточкой, целую рыбу и толстые куски мяса, используя метод непрямого нагрева в течение того времени, которое указано в таблице (или пока быстросрабатывающий термометр не зафиксирует нужную внутреннюю температуру).
- Перед нарезкой необходимо дать жаркому, крупным кускам мяса, большим отбивным и стейкам постоять в течение 5–10 минут после завершения готовки. Внутренняя температура мяса за это время поднимется еще на 5–10 градусов.
- Чтобы добавить аромат дыма вашему блюду, рекомендуется добавить древесную щепу или дрова (замоченные в воде не менее, чем на 30 минут, или высушенные) или смоченные в воде свежие травы, к примеру, розмарин, тимьян или лавровые листья. Положите влажную древесину или травы непосредственно на угли перед началом готовки.
- Необходимо разморозить продукты перед готовкой на гриле. В противном случае время готовки замороженных продуктов будет увеличено.

Указания по технике безопасности при работе с продуктами

- Запрещается размораживать мясо, рыбу или курицу при комнатной температуре. Разморозку необходимо производить в холодильнике.
- Тщательно вымойте руки в теплой воде с мылом перед началом приготовления блюда, а также после завершения работы с мясом, рыбой и птицей.
- Никогда не размещайте готовое блюдо в ту же посуду, где до этого был сырой продукт.
- Вымойте всю посуду и кухонные принадлежности, которые прикасались к сырому мясу или рыбе, в горячей мыльной воде и тщательно сполосните.



Наденьте перчатки

При использовании угольного гриля необходимо всегда надевать рукавицы или перчатки для гриля, соответствующие стандарту EN 407 (Перчатки для защиты от повышенных температур и огня, уровень 2 или выше). Вентиляционные отверстия, заслонки, ручки, а также сам котел становятся очень горячими в процессе приготовления блюд на гриле, поэтому необходимо следить за наличием защиты для рук.

Не используйте жидкость для розжига

Не используйте жидкость для розжига, поскольку она может придавать химический привкус вашим блюдам. Цилиндры для розжига (продаются отдельно) и кубики для розжига (продаются отдельно) гораздо экологичнее и более эффективны для розжига угля.

Предварительно нагрейте гриль

Предварительный нагрев вашего гриля при закрытой крышке в течение 10–15 минут подготовит решетки для готовки. Когда угли станут красными, температура под крышкой гриля достигнет 260 °C (500 °F). Благодаря теплу становится проще очистить с помощью щетки со щетинками из нержавеющей стали кусочки и остатки пищи, прилипшие к решетке. Предварительный нагрев гриля разогревает решетку до нужной температуры, что позволяет должным образом прожаривать или подрумянивать продукты и предотвращает прилипание еды к решетке.

Примечание. Используйте щетку для гриля из нержавеющей стали. В случае обнаружения выпавших щетинок на решетке для готовки или на щетке необходимо заменить щетку.

Смазывайте маслом продукт, а не решетку

Масло не позволит продукту прилипнуть к решетке и также сделает его мягче и добавит аромат. Рекомендуется слегка смазать или сбрызнуть маслом продукт, а не решетку.

Обеспечьте приток воздуха

Для горения углям нужен воздух. Нужно держать крышку закрытой максимально долго, но заслонку на крышке и вентиляционное отверстие в котле должны быть открыты. Необходимо регулярно убирать золу с нижней части гриля, чтобы она не заблокировала вентиляционные отверстия.

Закройте крышку

Четыре важные причины, почему следует держать крышку закрытой как можно дольше.

1. Сохраняет температуру решетки достаточно высокой для обжаривания или подрумянивания продукта.
2. Ускоряет процесс приготовления и предотвращает продукт от пересыхания.
3. Удерживает дым, который образуется при испарении жира и соков внутри гриля.
4. Предотвращает возникновение вспышек пламени благодаря ограничению доступа кислорода.

Укrotите пламя

Возникающие вспышки пламени обжаривают или подрумянивают поверхность приготавливаемого на гриле блюда, однако слишком большое количество вспышек пламени может привести к тому, что ваше блюдо сгорит. Старайтесь держать крышку закрытой как можно дольше. Это ограничивает количество поступающего в гриль кислорода, что позволяет гасить любые вспышки пламени. Если пламя выходит из-под контроля, необходимо временно переместить продукт на непрямой нагрев, пока вспышки не будут погашены.

Следите за временем и температурой

Более прохладный климат и большая высота над уровнем моря увеличат время приготовления пищи на гриле. Сильный ветер приведет к увеличению температуры гриля, поэтому всегда будьте рядом с грилем и держите крышку закрытой как можно дольше, чтобы сохранить тепло внутри.

Замороженные или свежие продукты

Неважно готовите ли вы замороженные или свежие продукты, вы должны следовать указаниям по безопасности, которые представлены на упаковке, и всегда готовить при рекомендуемой температуре. Замороженные продукты будут готовиться на гриле дольше и на их приготовление может потребоваться больше топлива в зависимости от типа продукта.

Поддерживайте чистоту

Чтобы ваш гриль превосходно выглядел и прослужил долгие годы, необходимо следовать указаниям по его регулярному техническому обслуживанию!

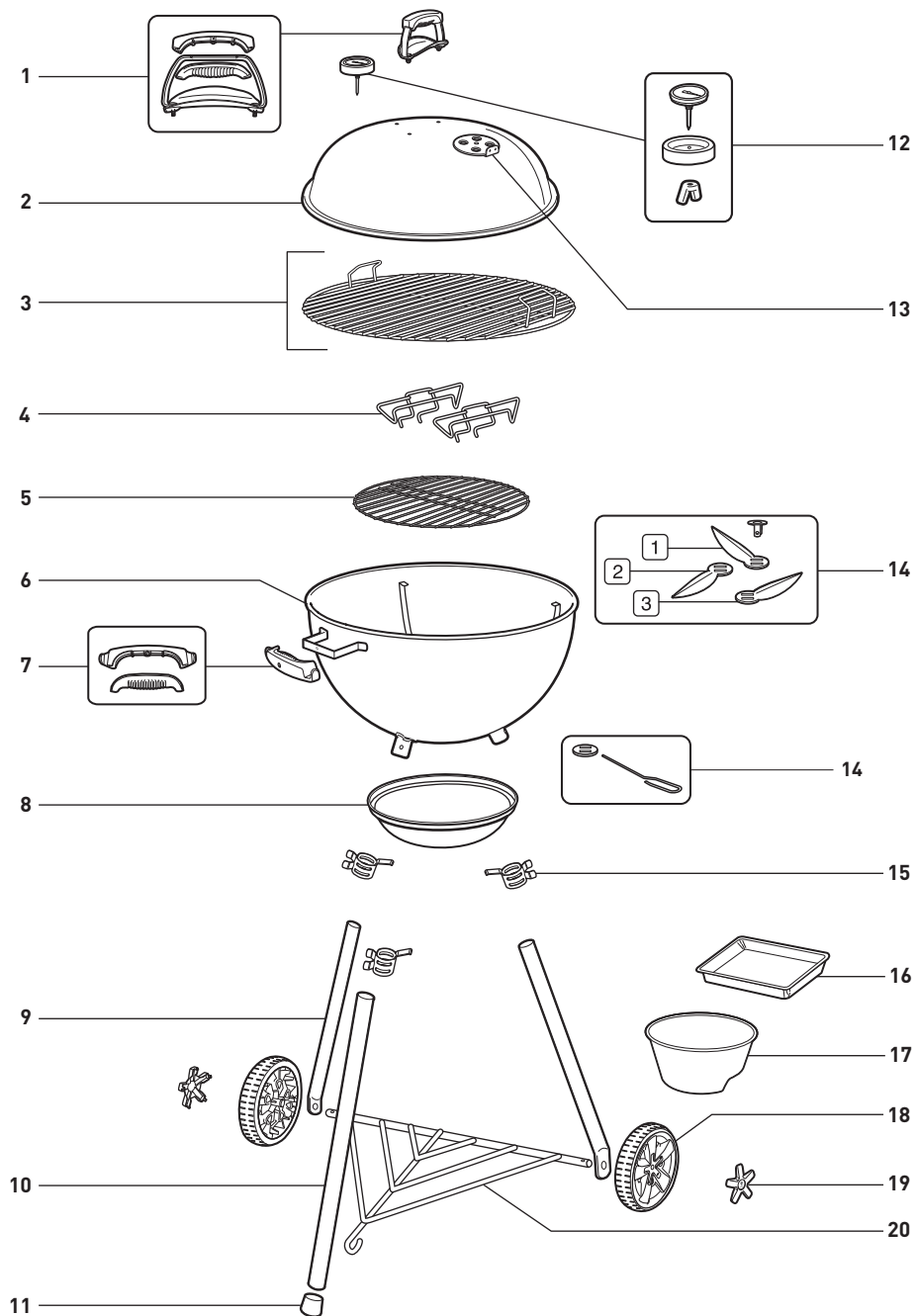
- Для обеспечения надлежащей вентиляции и лучшей обжарки на гриле необходимо удалять скопившуюся золу и старый уголь с нижней части котла, а также опорожнять золоуловитель перед использованием гриля. Перед началом очистки необходимо удостовериться, что весь уголь полностью погашен, а гриль остыл.
- Вы можете заметить, что на внутренней стороне крышки могут появляться хлопья, по виду напоминающие хлопья краски. При эксплуатации гриля пары жира и дым медленно превращаются в уголь и откладываются на внутренней стороне крышки при помощи щетки для гриля из нержавеющей стали. Для того, чтобы минимизировать дальнейшее накопление жира, внутреннюю часть крышки можно протереть бумажной салфеткой после готовки, когда гриль все еще теплый (но не горячий).
- Если гриль установлен в особо неблагоприятной среде, то пользователю потребуется чаще очищать его наружную поверхность. Кислотные дожди, химикаты и соленая вода могут привести к образованию ржавчины на поверхности. WEBER рекомендует промыть наружную поверхность гриля теплой мыльной водой. После этого следует сполоснуть водой и вытереть насухо.
- Не используйте острые предметы или абразивные чистящие средства для очистки поверхности вашего гриля.

Копчение с использованием древесины

Эксперименты с различными видами древесины в процессе копчения позволяют найти идеальный баланс между сладким и пикантным ароматом. При копчении в течение длительного времени необходимо использовать дрова, а не древесную щепу. Использование дров создает дым, который медленно проникает в продукт в течение длительного времени приготовления. Древесная щепа больше подходит для непродолжительного времени приготовления, поскольку ее не хватает для длительного копчения.



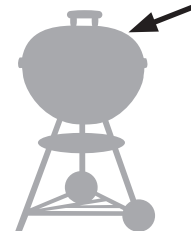
47cm / 57cm_Original_Kettle_E-4710 / E-5710_XV_EU_080118





A series of horizontal lines for taking notes.

Серийный номер



Запишите серийный номер своего гриля в расположенном выше поле для дальнейшего использования. Серийный номер указан на заслонке крышки.

AUSTRALIA

Weber-Stephen Products LLC
R. McDonald Co. PTY. LTD.
+61.8.8221.6111

AUSTRIA

Weber-Stephen Österreich GmbH
+43 (0)7 242 89 0135
service-at@weber.com

BELGIUM

Weber-Stephen Products Belgium Sprl
+32 15 28 30 90
service-be@weber.com

CHILE

Weber-Stephen Chile SpA.
+01 56 2-3224-3936

CZECH REPUBLIC

Weber-Stephen CZ & SK spol. s r.o.
+42 267 312 973
info-cz@weberstephen.com

DENMARK

Weber-Stephen Nordic ApS
+45 99 36 30 10
service-dk@weber.com

FRANCE

Weber-Stephen France SAS
+33 0810 19 32 37
service-fr@weber.com

GERMANY

Weber-Stephen Deutschland GmbH
+49 (0) 30 219 0710
service-de@weber.com

HUNGARY

Weber-Stephen Magyarország Kft.
+36 70 / 70-89-813
info-hu@weberstephen.com

ICELAND

Jarn & Gler Wholesale EHF
+354 58 58 900

INDIA

Weber-Stephen Barbecue Products India Pvt. Ltd.
080 42406666
customercare@weberindia.com

ISRAEL

D&S Imports
+972 392 41119
info@weber.co.il

ITALY

Weber-Stephen Products Italia Srl
+39 0444 367 911
service-it@weber.com

MEXICO

Weber-Stephen Products S.A. de C.V.
+01800-00-WEBER [93237] Ext. 105

NETHERLANDS

Weber-Stephen Holland B.V.
+31 202 623 978
service-nl@weber.com

NEW ZEALAND

WEBER New Zealand ULC
+64 9 570 6630

POLAND

Weber-Stephen Polska Sp. z o.o.
+48 22 392 04 69
info-pl@weberstephen.com

RUSSIA

Weber-Stephen Vostok LLC
+7 495 956 63 21
info.ru@weberstephen.com

SOUTH AFRICA

Weber-Stephen Products (South Africa) Pty Ltd.
+27 11 454 2369
info@weber.co.za

SPAIN

Weber-Stephen Ibérica SRL
+34 935 844 055
service-es@weber.com

SWITZERLAND

Weber-Stephen Schweiz GmbH
+41 52 24402 50
service-ch@weber.com

TURKEY

Weber-Stephen Turkey
+90 212 059 64 80
info-de@weberstephen.com

UNITED ARAB EMIRATES

Weber-Stephen Deutschland GmbH, Dubai Branch
+971 4 454 1626
info@weberstephen.ae

UNITED KINGDOM

Weber-Stephen Products (UK) Ltd.
+44 (0)203 630 1500
service-uk@weber.com

USA

Weber-Stephen Products LLC
847 934 5700
support@weberstephen.com

For Republic of Ireland, please contact:
Weber-Stephen Products (U.K.) Limited.

For other eastern European countries, such as ROMANIA,
SLOVENIA, CROATIA, or GREECE, please contact:
Weber-Stephen Deutschland GmbH.

For Baltic states, please contact:
Weber-Stephen Nordic ApS.

weber.com



WEBER-STEPHEN PRODUCTS LLC
www.weber.com