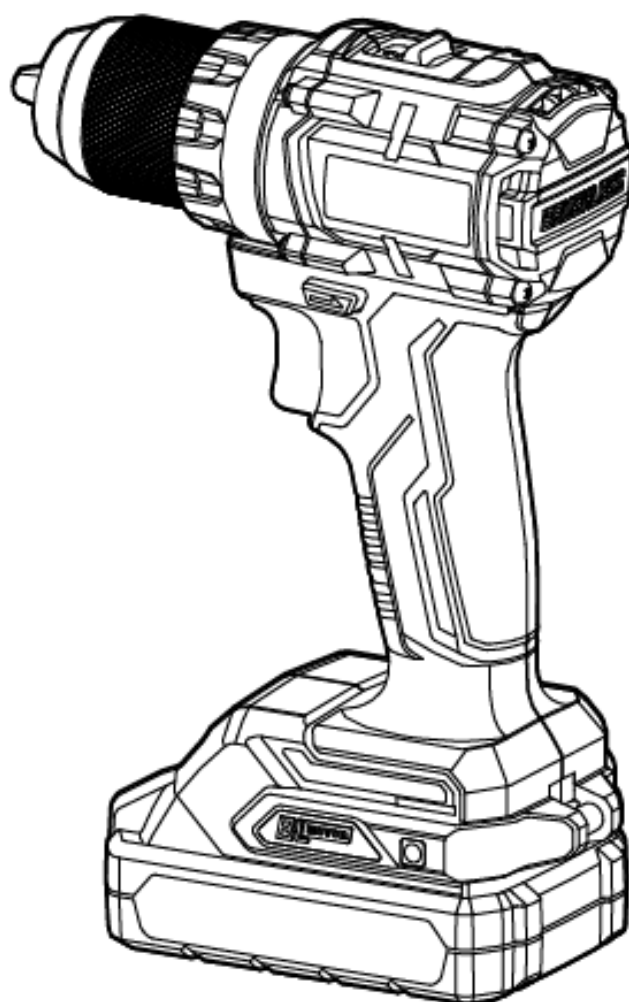


ИНСТРУКЦИЯ ПО ЭКСПЛУАТАЦИИ



Изображения, рисунки и фотографии могут немного отличаться из-за постоянного улучшения продукта, см. конструкцию вашего устройства

KDJZ2060

ДСК

**Дрель-шуруповерт
аккумуляторная бесщеточная
RU**

RU

Перед использованием внимательно прочитайте и примите к сведению данную инструкцию.

ОБЩИЕ РЕКОМЕНДАЦИИ ПО БЕЗОПАСНОСТИ ПРИ РАБОТЕ С ЭЛЕКТРОИНСТРУМЕНТОМ



ПРЕДУПРЕЖДЕНИЕ! Ознакомьтесь со всеми рекомендациями по безопасному проведению работ, инструкциями, иллюстрациями и спецификациями для данного инструмента. Несоблюдение каких-либо из инструкций ниже может привести к поражению электрическим током, возгоранию и/или получению серьезных травм.

Сохраните все правила безопасности и инструкции для обращения в будущем.

Во всех правилах безопасности термин «электроинструмент» означает работающий от сети (проводной) или аккумулятора (беспроводной) электрический инструмент.

1) Безопасность на рабочем месте

- Содержите рабочее место в чистоте, обеспечьте достаточное освещение. В условиях загроможденности или плохого освещения возрастает риск несчастных случаев.
- Не пользуйтесь электроинструментами во взрывоопасной атмосфере, например, вблизи огнеопасных жидкостей, газов или пыли. В электроинструментах возможно образование искр, что может привести к возгоранию пыли или газов.
- Следите за тем, чтобы посторонние лица находились на безопасном расстоянии от работающего электроинструмента. Не отвлекайтесь во время работы с электроинструментом, это может привести к потере управления.

2) Электрическая безопасность

- Вилка питания должна подходить к разъему электропитания. Ни в коем случае не вносите никаких изменений в конструкцию вилки питания. Не используйте переходники для заземляемого (зануляемого) электроинструмента. Использование оригинальных вилок и подходящих разъемов питания снижает риск поражения электрическим током.
- Не прикасайтесь к заземленным или зануленным поверхностям: трубам, радиаторам, решеткам и холодильникам. При заземлении или занулении тела оператора возрастает риск поражения электрическим током.
- Не допускайте попадания капель дождя или воздействия влажного воздуха на электроинструмент. При попадании воды внутрь электроинструмента возрастает риск поражения электрическим током.
- Не допускайте неправильного использования шнура питания. Ни в коем случае не носите и не тяните электроинструмент за шнур питания, не вытягивайте вилку из розетки, держась за шнур питания. Не допускайте воздействия тепла, масла, острых краев или подвижных частей на шнур питания. При повреждении или запутывании шнура питания возрастает риск поражения электрическим током.
- При работе с электроинструментом на открытом воздухе используйте удлинитель, рассчитанный на применение на открытом воздухе. Использование шнура питания, рассчитанного на применение на открытом воздухе, снижает риск поражения электрическим током.
- Если не удастся избежать использования электричества во влажной атмосфере, используйте источник питания с устройством защитного отключения (УЗО). Применение УЗО снижает риск поражения электрическим током.

3) Личная безопасность

- Будьте внимательны, следите за тем, что делаете, и правильно используйте электроинструмент. Не пользуйтесь электроинструментом в уставшем

состоянии или под воздействием алкоголя, наркотиков или медицинских препаратов. Даже кратковременное снижение внимания при работе с электроинструментом может привести к серьезной травме.

- Пользуйтесь средствами индивидуальной защиты. Всегда используйте средства защиты глаз. Использование защитного оборудования (пылезащитной маски, противоскользящей защитной обуви, жесткой каски или средств защиты органов слуха), соответствующего условиям работы, снижает производственный травматизм.
 - Примите меры против непреднамеренного пуска. Перед подключением к источнику питания и/или аккумулятору, поднятием или переноской инструмента убедитесь в том, что его выключатель находится в положении «ВЫКЛ». При переноске электроинструмента с пальцем на переключателе или подаче питания на устройство с выключателем в положении «ВКЛ» повышается риск несчастного случая.
 - Перед включением питания инструмента обязательно уберите с него все регулировочные и гаечные ключи. Если оставить на вращающейся части электроинструмента гаечный или регулировочный ключ, это может привести к несчастному случаю.
 - Не пытайтесь тянуться к месту сверления. Всегда сохраняйте устойчивое положение. Это позволит сохранить контроль над электроинструментом в непредвиденных обстоятельствах.
 - Носите подходящую одежду. Снимите все свободные элементы одежды и ювелирные украшения. Следите за тем, чтобы длинные волосы, элементы одежды и перчатки находились на безопасном расстоянии от движущихся частей и не могли попасть в них.
 - Если инструмент соединен с контейнером для сбора пыли, убедитесь в правильности соединения. Пылесборник уменьшает связанные с пылью опасности.
 - Не допускайте расслабленности после частого использования инструмента и игнорирования правил безопасности. Неосторожное использование за долю секунды может привести к серьезной травме.
- ## 4) Применение электроинструмента и уход за ним
- Не прикладывайте к электроинструменту силу. Используйте подходящий для конкретной задачи электроинструмент. Это обеспечит лучшее и безопасное выполнение работы со скоростью, на которую рассчитан инструмент.
 - Не пользуйтесь инструментом с неисправным выключателем. Любой электроинструмент, которым невозможно управлять при помощи выключателя, представляет опасность и требует ремонта.
 - Перед регулировкой, сменой рабочей части или отправкой на хранение обязательно выньте вилку питания из розетки или отсоедините аккумулятор от инструмента. Это снижает риск случайного запуска электроинструмента.
 - Если вы не пользуетесь электроинструментом, храните его недоступно для детей месте, не позволяйте использовать электроинструмент лицам, не знакомым с ним или не ознакомленным с содержанием настоящей инструкции. Электроинструмент в руках неподготовленного оператора представляет опасность.
 - Обеспечьте техническое обслуживание инструмента. Проверяйте его на предмет смещения или сцепления подвижных частей, поломки частей и на наличие других условий, способных повлиять на работу электроинструмента. При обнаружении повреждения обязательно сперва отремонтируйте электроинструмент, прежде чем использовать его дальше. Ненадлежащее техническое обслуживание инструментов является частой причиной несчастных случаев.
 - Следите за остротой и чистотой режущих инструментов. Правильный уход за режущими инструментами с острыми режущими кромками

предотвращает заедание и улучшает контроль.

- g) **Используйте электроинструмент, принадлежность и насадки строго в соответствии с настоящей инструкцией, учитывая условия эксплуатации и характер выполняемой работы. Использование электроинструмента не по назначению может быть опасным.**
- h) **Прочно удерживайте электроинструмент за рукоятку, поверхность которой должна быть сухой, чистой, без следов смазочных материалов. В случае поломки скользкая рукоятка представляет опасность потери контроля над инструментом.**

5) Применение аккумулятора и уход за ним

- a) **Выполняйте зарядку только рекомендованным производителем зарядным устройством. Использование зарядного устройства, не предназначенного для конкретного типа аккумуляторного блока, может представлять риск пожара.**
- b) **Используйте только рекомендуемые для вашего электроинструмента аккумуляторные блоки. Использование любых других аккумуляторных блоков представляет риск получения травмы и пожара.**
- c) **Если аккумуляторный блок не используется, не храните его рядом с другими металлическими предметами, такими как скрепки для бумаг, монеты, ключи, гвозди, винты и т.д., которые могут замыкаться. Замыкание контактов аккумуляторной батареи может вызвать ожоги или пожар.**
- d) **При неправильной эксплуатации может возникнуть выброс электролита из аккумуляторной батареи. Не касайтесь аккумуляторной батареи. При случайном попадании на кожу промойте водой. При попадании электролита в глаза обратитесь к врачу. Выбрасываемый из аккумуляторной батареи электролит может вызвать раздражение или ожоги.**
- e) **Не используйте поврежденный аккумуляторный блок или инструмент. Поврежденные или модифицированные аккумуляторные блоки могут привести к пожару, взрыву или травме.**
- f) **Не подвергайте аккумуляторный блок или инструмент воздействию пламени или аномально высокой температуре. Подвержение пламени или температуре выше 130 °C может привести к взрыву.**
- g) **Соблюдайте все инструкции по зарядке и заряжайте аккумуляторный блок или инструмент в пределах указанных в инструкциях температур. Неправильная зарядка или зарядка при температурах вне указанного диапазона может привести к повреждению аккумуляторной батареи и повышает риск пожара.**

6) Техническое обслуживание

Обслуживание электроинструмента должно выполняться квалифицированным специалистом с использованием только оригинальных запасных частей. Это обеспечивает безопасность электроинструмента после технического обслуживания.

Никогда не проводите техническое обслуживание поврежденных аккумуляторных блоков. Техническое обслуживание аккумуляторных блоков должен выполнять только производитель или уполномоченные специалисты по техническому обслуживанию.

Предупреждения об опасности при сверлении

1) Правила техники безопасности при выполнении всех видов работ

- a) **Во время ударного сверления надевайте средства защиты органов слуха. Подвержение шуму может стать причиной потери слуха**
- b) **Во время работы в местах, где режущие части инструмента могут вступить в контакт со скрытой электропроводкой, держите инструмент за специально предусмотренные изолирующие рукоятки. Насадки для резки или крепления, вступая в контакт с находящейся под напряжением электропроводкой, могут передавать напряжение на открытые металлические части**

электроинструмента, подвергая оператора опасности поражения электрическим током.

2) Инструкции по технике безопасности при использовании длинных бит

- a) **Никогда не превышайте максимальную скорость биты сверла. На более высоких скоростях бита может искривиться, если будет свободно вращаться, не касаясь обрабатываемой детали, что приведет к травме.**
- b) **Всегда начинайте сверление на низкой скорости. Наконечник биты при этом должен касаться обрабатываемой детали. На более высоких скоростях бита может искривиться, если будет свободно вращаться, не касаясь обрабатываемой детали, что приведет к травме.**
- c) **Прикладывайте усилие только в направлении биты, не нажимайте сильно. Биты могут искривиться, что приведет к поломке, потере контроля и травме.**

Предупреждения об опасности при работе с аккумулятором

- a) Не разбирайте, вскрывайте или разрезайте кассеты или аккумуляторные батареи.
- b) Храните в месте, недоступном для детей. Не допускайте бесконтрольного использования аккумулятора детьми. Обязательно храните аккумуляторные батареи небольшого размера в месте, недоступном для детей.
- c) Не подвергайте кассеты или аккумуляторные батареи воздействию тепла или пламени. Не храните под прямыми солнечными лучами.
- d) Не допускайте короткого замыкания на кассете или аккумуляторной батарее. Не храните кассеты или аккумуляторные батареи в не предназначенной для этого коробке или ящике, где во время контакта между ними или с другими металлическими предметами может произойти короткое замыкание.
- e) Не подвергайте кассеты или аккумуляторные батареи механическому удару.
- f) В случае утечки из кассеты не позволяйте электролиту попасть на кожу или в глаза. В случае попадания обильно промойте пораженный участок водой и обратитесь к врачу.
- g) Используйте зарядное устройство, которое специально предусмотрено для использования с оборудованием.
- h) Используйте кассету или аккумуляторную батарею, которые предусмотрены для конкретного оборудования.
- i) Не используйте кассеты разных производителей, разной мощности, размера или вида в одном устройстве.
- j) Всегда приобретайте для оборудования аккумуляторные батареи, рекомендованные производителем.
- k) Храните кассеты и аккумуляторные батареи в чистом и сухом месте.
- l) В случае загрязнения вытрите контакты кассеты или аккумуляторной батареи чистой сухой тканью.
- m) Перед использованием инструмента следует зарядить дополнительные кассеты и аккумуляторные батареи. Всегда используйте правильное зарядное устройства и соблюдайте инструкции или руководство по эксплуатации производителя для обеспечения правильной зарядки.
- n) Не заряжайте аккумулятор, который не используется в течение длительного периода время, разряженным на длительное время.
- o) По истечении длительного срока хранения может понадобиться несколько раз зарядить и разрядить кассеты или аккумуляторные батареи для обеспечения максимальной производительности.
- p) Сохраняйте оригиналы документов об изделии для использования в будущем.
- q) Используйте кассету или аккумуляторную батарею только по назначению.
- r) Если возможно, снимите аккумуляторную батарею с оборудования, которое не используется.
- s) Храните кассету или аккумуляторную батарею вдали от микроволновых печей и оборудования, работающего под высоким давлением.
- t) Утилизируйте надлежащим образом.

Символ**ВНИМАНИЕ**

Чтобы снизить риск травмы, пользователь должен прочитать руководство по эксплуатации.



Используйте средства защиты органов слуха.



Беречь от огня.



Не заряжайте поврежденный аккумуляторный блок.



Li-Ion



Не выбрасывайте аккумуляторные батареи. Передайте использованные батареи на утилизацию.

ТЕХНИЧЕСКИЕ ХАРАКТЕРИСТИКИ

Номинальная мощность	18 В	
Максимальный диаметр хвостовика	Ø 13 мм	
Частота вращения шпинделя	1-ая скорость	0-600 об/мин
	2-ая скорость	0-2300 об/мин
Максимальный диаметр сверления	Сталь	Ø13 мм
	Дерево	Ø38 мм
Количество ступеней крутящего момента	20+1	
Крепление шпинделя	1/2"-(20 UNF)	
Максимальный крутящий момент	1-ая скорость	60 Н·м
	2-ая скорость	30 Н·м
Масса нетто	1.0 кг	

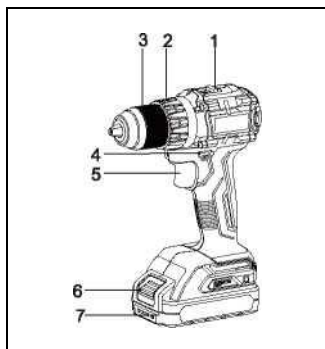
※ В связи с продолжающейся программой исследований и разработок, приведенные здесь технические характеристики могут быть изменены без предварительного уведомления.

..

Рекомендуемая область применения

Данное изделие подходит для заворачивания (отворачивания) винтов в дереве, металле и пластике в обычных условиях окружающей среды.

ОБЩЕЕ ОПИСАНИЕ



1. Переключатель скорости
2. Кольцо установки крутящего момента
3. Бесключевой сверлильный патрон
4. Реверсивный переключатель
5. Выключатель
6. Кнопка на аккумуляторном блоке
7. Аккумуляторный блок

ОПИСАНИЕ РАБОТЫ

• Установка или снятие аккумуляторной батареи

ОСТОРОЖНО!

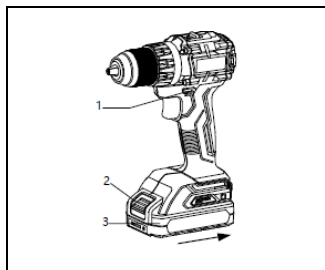
Во время установки или снятия аккумуляторного блока реверсивный переключатель должен находиться в нейтральном положении (кнопка блокировки выключателя). Категорически запрещено нажимать кнопочный выключатель.

1. Установка аккумуляторного блока

Во время установки аккумуляторного блока убедитесь, что он правильно вставлен в кассету. Обязательно вставляйте его до «щелчка», который указывает на то, что блок надежно закреплен в инструменте. В противном случае аккумуляторный блок может выпасть из инструмента и нанести травму оператору или другим людям. Не прикладывайте силу и не вбивайте аккумуляторный блок с помощью других предметов.

ОСТОРОЖНО!

Разрешено использование только рекомендованного типа аккумуляторного блока. Использование аккумуляторных блоков других марок представляет риск получения травмы и повреждения оборудования в результате взрыва блока.

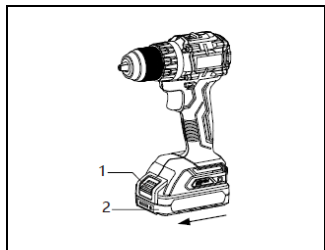


1. Реверсивный переключатель
2. Кнопка на аккумуляторном блоке
3. Аккумуляторный блок

2. Снятие аккумуляторной батареи

Чтобы снять аккумуляторную батарею, нажмите кнопки разблокировки с обеих сторон аккумулятора и потяните батарею вниз.

Примечание: Не тяните аккумуляторную батарею с силой.



1. Кнопка на аккумуляторном блоке
2. Аккумуляторный блок

• Установка или снятие инструментов

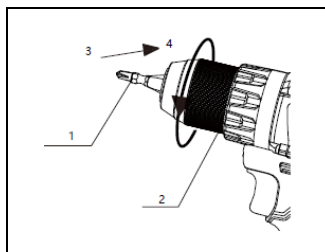
Инструменты, указанные в данном документе, включают отверточные биты, сверла и др., которые работают не так как электроинструменты или машины.

ОСТОРОЖНО!

Перед использованием установите реверсивный переключатель в нейтральное положение и снимите аккумуляторный блок. Категорически запрещено нажимать кнопочный выключатель.

1. Установка инструментов

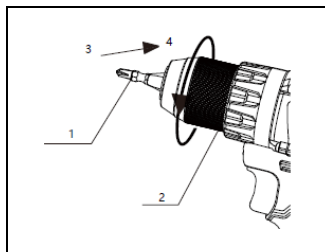
Вставьте инструмент, поверните ограничительное кольцо сверлильного патрона по часовой стрелке (спереди инструмента назад) и затяните инструмент.



1. Инструменты (делается общая ссылка)
2. Ограничительное кольцо
3. Передняя сторона
4. Задняя сторона

2. Снятие инструментов

Поверните ограничительное кольцо сверлильного патрона против часовой стрелки (если смотреть спереди инструмента) и снимите инструмент.



1. Инструменты (делается общая ссылка)
2. Ограничительное кольцо
3. Передняя сторона
4. Задняя сторона

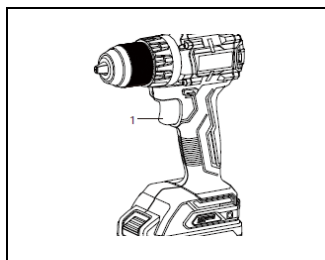
• Работа выключателя

Для запуска инструмента просто нажмите и не отпускайте триггерный переключатель. Скорость инструмента увеличивается при увеличении давления на триггерный переключатель. Отпустите триггерный переключатель для остановки.

ОСТОРОЖНО!

1. Перед вставкой аккумуляторного блока в инструмент, всегда проверяйте, что триггерный переключатель работает надлежащим образом и возвращается в положение «ВЫКЛ», если его отпустить.

2. Не работайте на низкой скорости в течение длительного времени. В противном случае в инструменте возникнет перегрев.



1. Кнопочный выключатель

• Работа реверсивного переключателя

Вращение вперед / по часовой стрелке: Нажмите рычаг реверсивного переключателя со стороны В в сторону А для сверления и ввинчивания винтов по часовой стрелке (если смотреть сзади инструмента).

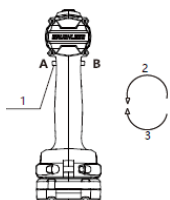
Вращение назад / против часовой стрелки: Нажмите рычаг реверсивного переключателя со стороны А в сторону В для ослабления или отвинчивания винтов против часовой

стрелки (если смотреть сзади инструмента).

ОСТОРОЖНО!

Всегда проверяйте направление вращения перед использованием. Пользуйтесь реверсивным переключателем только после полной остановки инструмента. Изменение направления вращения до полной остановки инструмента может привести к его повреждению. Если инструмент не используется, всегда переводите рычаг реверсивного переключателя в нейтральное положение.

Никогда не нажимайте сильно триггерный переключатель, когда реверсивный переключатель находится в нейтральном положении.



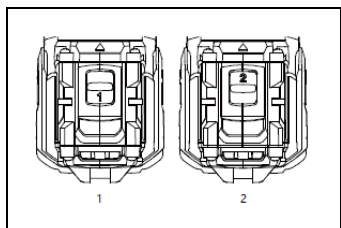
1. Реверсивный переключатель
2. Против часовой стрелки
3. По часовой стрелке

• Выбор скорости

Для изменения скорости сначала выключите инструмент, затем переведите реверсивный переключатель в нейтральное положение (кнопка блокировки выключателя), переведите кнопку переключения в положение «1» (низкая скорость) или «2» (высокая скорость). Перед использованием убедитесь в том, что кнопка переключения установлена в надлежащее положение. Используйте правильную скорость для работы.

ОСТОРОЖНО!

1. Всегда полностью переводите переключатель скорости в правильное положение. Во время использования инструмента положение переключателя скорости посередине между обозначениями «1» и «2» может привести к его повреждению.
2. Переключение может выполняться только после полной остановки инструмента. Не нажимайте кнопку переключения во время работы. В противном случае это может привести к повреждению инструмента.
3. Если средство защиты РСМ инструмента часто срабатывает для выключения двигателя, когда переключатель находится в положении «2» для высокой скорости, переведите переключатель в положение «1» для низкой скорости, чтобы продолжить работу.
4. Если при работе инструмента на скорости имеет место аномальный шум и низкая производительность из-за удара зубцов, немедленно отпустите переключатель и проверьте, что инструмент работает без нагрузки. Затем еще раз включите инструмент или сбросьте скорость.



1. Низкая скорость
2. Высокая скорость

• Индикатор заряда батареи

При нажатии кнопки питания на аккумуляторном блоке индикатор заряда батареи покажет уровень мощности блока. На уровень мощности указывают 4 красных светодиодных индикатора.

Состояние красных светодиодных индикаторов	Напряжение аккумуляторного блока
Загораются 4	75–100 %

индикатора	
Загораются 3 индикатора	50–75 %
Загораются 2 индикатора	25–50 %
Загорается 1 индикатор	10–25 %

Примечание: В случае срабатывания средства защиты от высокой температуры или перегрузки инструмент останавливается и подает сигнал тревоги. Аккумуляторный блок прекращает работу. При восстановлении температуры или сброса нагрузки инструмент запускается нормально.


• Индикатор рабочего режима


Белый светодиодный индикатор рабочего режима загорается при перемещении триггерного переключателя для дополнительного освещения рабочей зоны в случае плохого освещения.

Белый светодиодный индикатор рабочего режима мигает один раз в секунду, если аккумуляторная батарея практически разряжена. Если температура инструмента слишком высокая, белый световой индикатор будет мигать 5 раз за короткий период времени.


• Регулировка момента затяжки

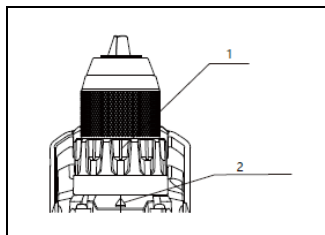
Крутящий момент затяжки можно регулировать в 21 шаг путем поворота регулировочного кольца. Во время регулировки шкала должна совмещаться с индикаторной стрелкой. Если стрелка указывает на «1», крутящий момент

минимальный, если на знак , крутящий момент максимальный. При этом патрон будет проворачиваться при различных значениях крутящего момента (от 1 до 20), но не

будет проворачиваться, если стрелка указывает на знак .


ОСТОРОЖНО!

Не используйте инструмент, когда стрелка находится посередине между цифрой 20 и знаком . В противном случае это может привести к повреждению инструмента.



1. Кольцо установки крутящего момента
2. Индикаторная стрелка

• Операция сверления

Во время сверления совместите символ  с указателем. При сверлении в дереве, наилучшие результаты достигаются при использовании сверл для дерева, оснащенных направляющим винтом. Направляющий винт упрощает сверление, удерживая сверло в обрабатываемой детали. При сверлении металла, во избежание соскальзывания сверла в начале сверления, сделайте углубление с помощью кернера и молотка в точке сверления. Вставьте острие сверла в выемку и начните сверлить.

ОСТОРОЖНО!

- 1) Чрезмерное нажатие на инструмент не ускорит сверление. На самом деле, чрезмерное давление только повредит наконечник сверла, снизит производительность инструмента и сократит срок его службы.
- 2) Когда просверливаемое отверстие становится сквозным, на инструмент/сверло воздействует значительная сила. Крепко удерживайте инструмент и будьте осторожны, когда сверло начинает проходить сквозь обрабатываемую деталь.
- 3) Застывшее сверло можно вынуть путем простого переключения реверсивного переключателя на обратное вращение задним ходом. Однако инструмент может повернуться в обратном направлении слишком быстро, если его не держать крепко.

- 4) Всегда закрепляйте небольшие обрабатываемые детали в тисках или подобном зажимном устройстве.
- 5) Рекомендуется установить переключатель скорости в положение «1» для сверления отверстий диаметром Ø6–10 мм на низкой скорости.

- **Непрерывный режим работы**

Если инструмент использовался непрерывно до разряда блока аккумуляторов, сделайте перерыв на 15 минут перед началом работы с заряженным аккумулятором.

- **Затягивание винтов**

Вставьте острие отверточной биты в головку винта и прижмите к инструменту. Включите инструмент на низких оборотах, затем постепенно увеличивайте скорость. Отпустите кнопочный выключатель, как только сцепление замкнется.

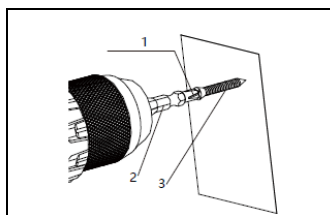
ОСТОРОЖНО!

Следите за тем, чтобы отверточная бита была вставлена прямо в головку винта, иначе можно повредить винт и/или биту.

- **Выкручивание винтов**

Вставьте острие отверточной биты в головку винта и прижмите к инструменту. Включите инструмент на низких оборотах, затем постепенно увеличивайте скорость. Отпустите триггерный переключатель, как только сработает сцепление.

Примечание: После выкручивания болта переключатель вращения вперед и назад будет находиться в положении обратного хода.



1. Наконечник отверточной биты
2. Отверточная бита
3. Головка винта

При работе с винтами для дерева, высверлите пробные отверстия для упрощения работы и предотвращения разламывания рабочей детали. В таблице ниже приведены значения пробных отверстий.

Номинальный диаметр винта для дерева (мм)	Рекомендуемый диаметр пробного отверстия (мм)
3,1	2,0–2,2
3,5	2,2–2,5
3,8	2,5–2,8
4,5	2,9–3,2
4,8	3,1–3,4
5,1	3,3–3,6
5,5	3,7–3,9
5,8	4,0–4,2
6,1	4,2–4,4

- **Защита от превышения температуры**

При использовании по назначению инструмент не подвергается перегрузке. Если нагрузка слишком высокая или превышена допустимая температура аккумулятора 75 °С, электронный блок управления остановит инструмент до тех пор, пока не будет достигнута оптимальная температура.

- **Защита от глубокой разрядки**

Инструмент оснащен цепью защиты аккумуляторной батареи от глубокой разрядки. При достижении уровня практически полной разрядки защитная цепь выключает инструмент.

- **Утилизация бракованных аккумуляторных блоков**

Для защиты окружающей среды правильно перерабатывайте

или утилизируйте аккумуляторные блоки. В аккумуляторной батарее содержится литий. Свяжитесь с местным сервисным центром для получения информации о переработке и/или утилизации. Извлеките разряженный аккумуляторный блок и обмотайте полюсный порт прочной изолентой во избежание короткого замыкания и утечки. Не пытайтесь вскрыть или снять какой-либо компонент.

Проверка и техническое обслуживание

- **Проверка**

При выпуске или возврате инструмента производитель должен провести обычную проверку. Перед использованием оператор должен проводить ежедневный осмотр. На участке, где будет использоваться инструмент, должен быть предусмотрен персонал для проведения регулярных проверок. Выполняйте проверку как минимум раз в год. Период между проверками следует сократить при работе при высоких температурах и влажности, с частыми перепадами температур или в местах с плохими условиями работы. Своевременно проводите проверку до наступления сезона сильных дождей.

После прохождения проверки необходимо сделать отметку «проверено» на соответствующей части инструмента. Отметка «соответствует» должна быть отчетливой и правильной и включать как минимум следующую информацию: номер инструмента, название или штамп подразделения, выполняющего проверки, имя или штамп специалиста по проверке, срок действия.

- **Техническое обслуживание**

Техническое обслуживание инструмента должно проводиться только в той ремонтной мастерской, которая утверждена производителем. Пользователь и отдел по техническому обслуживанию не должны произвольно изменять исходные расчетные параметры инструмента и заменять материалами с худшими рабочими характеристиками, а также материалами, деталями и компонентами, которые не соответствуют первоначальным техническим характеристикам.

ТЕХНИЧЕСКОЕ ОБСЛУЖИВАНИЕ

Очистка вентиляционных отверстий

Для обеспечения безопасной и надежной работы всегда содержите электроинструмент и вентиляционные отверстия в чистоте. Регулярно вытирайте вентиляционные отверстия мягкой чистой и сухой тканью. Выполняйте очистку также в случае засорения вентиляционных отверстий.

- **Проверка крепежных винтов**

Регулярно проверяйте все крепежные винты на предмет надлежащей затяжки. Если винты ослаблены, немедленно подтяните их. Невыполнение этого может представлять серьезную опасность.

- **Очистка**

Для очистки инструмента категорически запрещается использовать воду или химические очистители.

Для инструментов, работающих от аккумуляторной батареи:

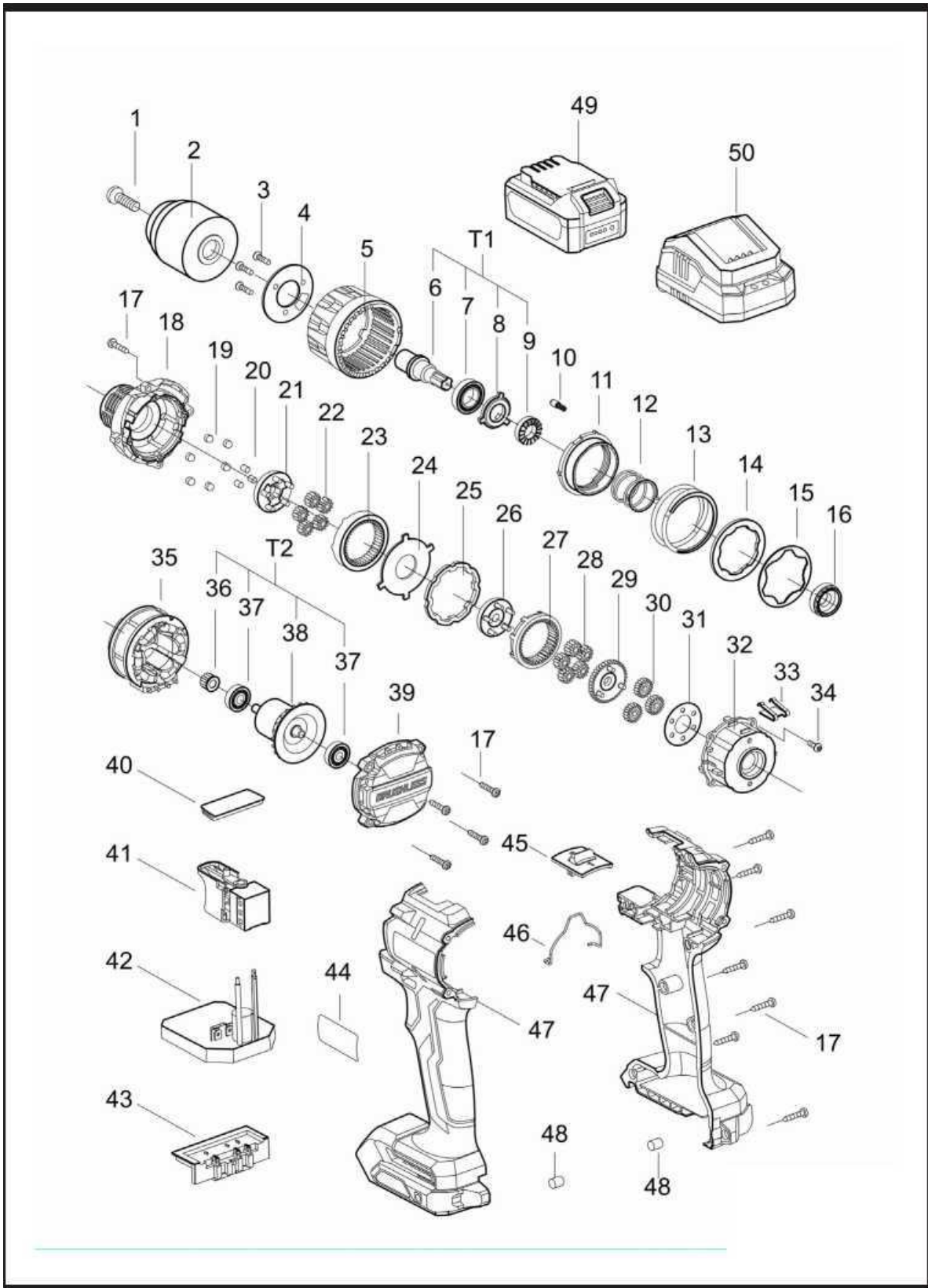
Температура окружающей среды в период работы и хранения: 0–45 °С.

Рекомендуемая температура окружающей среды во время зарядки: 5–40 °С.

	Зарядное устройство	Аккумуляторный блок
Модель	FFCL20-02 FFCL20-04	FFBL2020 FFBL2040 FFBL2050

ПОЯСНЕНИЯ К ЧЕРТЕЖУ ОБЩЕГО ВИДА

1	Самонарезающий винт с цилиндрической скругленной головкой и крестообразным шлицем Винт М6х20 (с левой резьбой)	28	Кольцевая шестерня В
2	Бесключевой сверлильный патрон 13 мм	29	Водило планетарной передачи С
3	Самонарезающий винт с потайной головкой М3х10	30	Планетарная шестерня С
4	Стопорная шайба	31	Шайба 13,5х30х0,3
5	Кольцо установки крутящего момента	32	Задняя крышка редуктора в сборе
6	Шпиндель	33	Распорные кольца
7	Шариковый подшипник 61801 2RS	34	Малый самонарезающий винт цилиндрической скругленной головкой и крестообразным шлицем М3х8
8	Пружинное кольцо для вала 10	35	Статор в сборе
9	Гильза шпинделя	36	Двигатель с редуктором в сборе
10	Защелкивающаяся шайба в сборе	37	Шариковый подшипник 625
11	Гайка регулировки крутящего момента	38	Якорь в сборе
12	Держатель пружины	39	Задняя крышка
13	Пружина	40	Рычаг реверсивного переключателя
14	Кольцевая насадка 29,8х41х1	41	Выключатель сигнализации 18 В
15	Самонарезающий винт с цилиндрической скругленной головкой и крестообразным шлицем ST2.9х16	42	Монтажная плата 20 В в сборе
16	Передний корпус редуктора	43	Контакт
17	Шаровой палец Ø4,5х4,5	44	Паспортная табличка
18	Кольцевая насадка 10,5х20,8х0,5	45	Переключатель скоростей
19	Стопорное кольцо	46	Уровень изменения скорости
20	Штифт 3,6х4,9	47	Корпус двигателя в сборе
21	Вал фиксатора рамы	48	Резиновый палец
22	Планетарная шестерня А	49	Аккумуляторный блок 20 В в сборе
23	Кольцевая шестерня А	50	Зарядное устройство для аккумуляторных батарей 20 В
24	Шайба 16х36,8х1,5	T1	Шпиндель в сборе (включая детали: 6, 7, 8)
25	Контршайба	T2	Якорь в сборе (включая детали: 36–38)
26	Водило планетарной передачи В	T3	Редуктор в сборе (включая детали: 3–14, 16–32, 34, 46)
27	Планетарная шестерня В		



JIANGSU DONGCHENG M&E TOOLS CO., LTD,
адрес: Power Tools Industrial Park of Tianfen, Qidong City, Jiangsu
Province, China.
+86-(400-182-5988)
<https://dcktool.ru/>