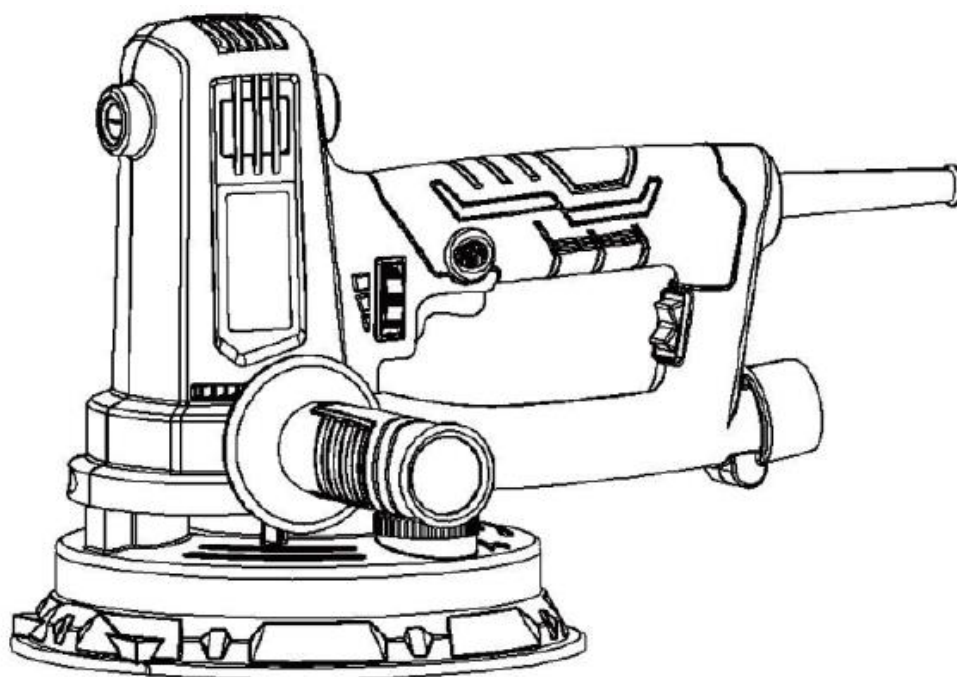


# ИНСТРУКЦИЯ ПО ЭКСПЛУАТАЦИИ



Двойная изоляция



Изображения, рисунки и фотографии могут немного отличаться из-за постоянного улучшения продукта, см. конструкцию вашего устройства

**KSF02-  
180**

**ДСК**

**Машина шлифовальная эксцентриковая**

**RU**

Перед использованием внимательно прочитайте и примите к сведению данную инструкцию.

# ОБЩИЕ РЕКОМЕНДАЦИИ ПО БЕЗОПАСНОСТИ ПРИ РАБОТЕ С ЭЛЕКТРОИНСТРУМЕНТОМ



**ПРЕДУПРЕЖДЕНИЕ!** Ознакомьтесь со всеми рекомендациями по безопасному проведению работ, инструкциями, иллюстрациями и спецификациями для данного инструмента. Несоблюдение приведенных ниже инструкций может привести к поражению электрическим током, пожару и/или тяжелым травмам.

Сохраните все правила безопасности и инструкции для обращения в будущем.

Во всех правилах безопасности термин «электроинструмент» означает работающий от сети (проводной) или аккумулятора (беспроводной) электрический инструмент.

## 1) Безопасность на рабочем месте

- a) Содержите рабочее место в чистоте, обеспечьте достаточное освещение. В условиях загроможденности или плохого освещения возрастает риск несчастных случаев.
- b) Не пользуйтесь электроинструментами во взрывоопасной атмосфере, например, вблизи огнеопасных жидкостей, газов или пыли. В электроинструментах возможно образование искр, что может привести к возгоранию пыли или газов.
- c) Следите за тем, чтобы посторонние лица находились на безопасном расстоянии от работающего электроинструмента. Не отвлекайтесь во время работы с электроинструментом, это может привести к потере управления.

## 2) Электробезопасность

- a) Вилка питания должна подходить к разъему электропитания. Ни в коем случае не вносите никаких изменений в конструкцию вилки питания. Не используйте переходники для заземляемого (зануляемого) электроинструмента. Использование оригинальных вилок и подходящих разъемов питания снижает риск поражения электрическим током.
- b) Не прикасайтесь к заземленным или зануленным поверхностям: трубам, радиаторам, решеткам и холодильникам. При заземлении или занулении тела оператора возрастает риск поражения электрическим током.
- c) Не допускайте попадания капель дождя или воздействия влажного воздуха на электроинструмент. При попадании воды внутрь электроинструмента возрастает риск поражения электрическим током.
- d) Не допускайте неправильного использования шнура питания. Ни в коем случае не носите и не тяните электроинструмент за шнур питания, не вытягивайте вилку из розетки, держась за шнур питания. Не допускайте воздействия тепла, масла, острых краев или подвижных частей на шнур питания. При повреждении или запутывании шнура питания возрастает риск поражения электрическим током.
- e) При работе с электроинструментом на открытом воздухе используйте удлинитель, рассчитанный на применение на открытом воздухе. Использование шнура питания, рассчитанного на применение на открытом воздухе, снижает риск поражения электрическим током.
- f) Если не удается избежать использования электричества во влажной атмосфере, используйте источник питания с устройством защитного отключения (УЗО). Применение УЗО снижает риск поражения электрическим током.

## 3) Личная безопасность

- a) Будьте внимательны, следите за тем, что делаете, и правильно используйте электроинструмент. Не пользуйтесь электроинструментом в уставшем состоянии или под воздействием алкоголя, наркотиков или медицинских препаратов. Даже кратковременное снижение внимания при работе с электроинструментом может привести к серьезной травме.
- b) Пользуйтесь средствами индивидуальной защиты. Всегда используйте средства защиты глаз.

Использование защитного оборудования (пылезащитной маски, противоскользящей защитной обуви, жесткой каски или средств защиты органов слуха), соответствующего условиям работы, снижает производственный травматизм.

- c) Примите меры против непреднамеренного пуска. Перед подключением к источнику питания и/или аккумулятору, поднятием или переноской инструмента убедитесь в том, что его выключатель находится в положении «ВЫКЛ». При переноске электроинструмента с пальцем на переключателе или подача питания на устройство с выключателем в положении «ВКЛ» повышает риск несчастного случая.
  - d) Перед включением питания инструмента обязательно уберите с него все регулировочные и гаечные ключи. Если оставить на вращающейся части электроинструмента гаечный или регулировочный ключ, это может привести к несчастному случаю.
  - e) Не пытайтесь тянуться к месту выполнения работ. Всегда сохраняйте устойчивое положение. Это позволит сохранить контроль над электроинструментом в непредвиденных обстоятельствах.
  - f) Носите подходящую одежду. Снимите все свободные элементы одежды и ювелирные украшения. Следите за тем, чтобы длинные волосы, элементы одежды и перчатки находились на безопасном расстоянии от движущихся частей и не могли попасть в них.
  - g) Если инструмент соединен с контейнером для сбора пыли, убедитесь в правильности соединения. Пылесборник уменьшает связанные с пылью опасности.
  - h) Не допускайте расслабленности после частого использования инструментов и игнорирования правил безопасности. Неосторожное использование за долю секунды может привести к серьезной травме.
- ## 4) Применение электроинструмента и уход за ним
- a) Не прикладываете к электроинструменту силу. Используйте подходящий для конкретной задачи электроинструмент. Это обеспечит лучшее и безопасное выполнение работы со скоростью, на которую рассчитан инструмент.
  - b) Не пользуйтесь инструментом с неисправным выключателем. Любой электроинструмент, которым невозможно управлять при помощи выключателя, представляет опасность и требует ремонта.
  - c) Перед регулировкой, сменой рабочей части или отправкой на хранение обязательно выньте вилку питания из розетки или отсоедините аккумулятор от инструмента. Это снизит риск случайного запуска электроинструмента.
  - d) Если вы не пользуетесь электроинструментом, храните его недоступном для детей месте, не позволяйте использовать электроинструмент лицам, не знакомым с ним или не ознакомленным с содержанием настоящей инструкции. Электроинструмент в руках неподготовленного оператора представляет опасность.
  - e) Обеспечьте техническое обслуживание электроинструмента. Проверяйте его на предмет смещения или сцепления подвижных частей, поломки частей и на наличие других условий, способных повлиять на работу электроинструмента. При обнаружении повреждения обязательно сперва отремонтируйте электроинструмент, прежде чем использовать его дальше. Ненадлежащее техническое обслуживание инструментов является частой причиной несчастных случаев.
  - f) Следите за остротой и чистой режущими инструментами. Правильный уход за режущими инструментами с острыми режущими кромками предотвращает заедание и улучшает контроль.
  - g) Используйте электроинструмент, принадлежности и насадки строго в соответствии с настоящей инструкцией, учитывая условия эксплуатации и характер выполняемой работы. Использование электроинструмента не по назначению может быть опасным.
  - h) Прочно удерживайте электроинструмент за рукоятку, поверхность которой должна быть сухой, чистой, без следов смазочных материалов. Скользящая рукоятка и поверхности захвата не обеспечивают надежную работу и сохранение контроля над инструментом в аварийных

ситуациях.

## 5) Техническое обслуживание

- a) **Обслуживание электроинструмента должно выполняться квалифицированным специалистом с использованием только оригинальных запасных частей. Это обеспечивает безопасность электроинструмента после технического обслуживания.**

Дополнительные инструкции по эксплуатации шлифовального станка для гипсокартона

### 1. Правила техники безопасности при выполнении всех видов работ

Общие предупреждения по технике безопасности при работе шлифовального станка

- a) **Данный электроинструмент предназначен для шлифования.** Ознакомьтесь со всеми рекомендациями по безопасному проведению работ, инструкциями, иллюстрациями и спецификациями для данного инструмента.
- b) **Данный инструмент не предназначен для обработки наждачной бумагой, очистки проволочными щетками, полировки и отрезки.**
- c) **Используйте только те рабочие насадки и принадлежности, которые специально предназначены для данного инструмента и рекомендованы заводом-изготовителем.**
- d) **Используйте шлифовальную пластину и наждачную бумагу со скоростью более 2700 об/мин.**
- e) **Наружный диаметр и толщина используемой рабочей насадки должны находиться в пределах паспортных характеристик электроинструмента.**
- f) **Размеры насадок, таких как шлифовальная пластина, должны подходить под шпиндель электроинструмента.**
- g) **Не используйте поврежденные насадки.** Перед началом работы внимательно осмотрите насадки, например, наждачную бумагу, на отсутствие сколов и трещин. В случае падения электроинструмента или насадки тщательно осмотрите его (ее) на предмет повреждений, устанавливайте на инструмент только неповрежденные насадки. После проверки и установки насадки займите правильное положение за пределами плоскости вращения устройства и потребуйте этого от окружающих, после чего включите электроинструмент на максимальной частоте вращения без нагрузки на одну минуту.
- h) **Используйте средства индивидуальной защиты.** В зависимости от условий работы используйте щиток-маску для защиты лица или защитные очки. При необходимости надевайте респиратор, средства защиты органов слуха, перчатки и рабочий передник для защиты от мелкой абразивной пыли и осколков обрабатываемых деталей.
- i) **Не допускайте посторонних лиц в рабочую зону.** Каждый, кто входит в пределы рабочей зоны, должен использовать средства индивидуальной защиты.
- j) **Не изменяйте и используйте данный электроинструмент только для целей, специально указанных заводом-изготовителем.** Такие изменения могут привести к потере контроля и тяжелой травме.
- k) **Располагайте кабель электроинструмента вдали от вращающейся рабочей насадки.**
- l) **Категорически запрещается класть электроинструмент на любую поверхность до полной остановки вращения насадки.**
- m) **Не включайте электроинструмент, держа его по направлению к себе.**
- n) **Регулярно очищайте вентиляционные отверстия электроинструмента.**
- o) **Не работайте с электроинструментом вблизи огнеопасных материалов.**
- p) **Не используйте рабочие насадки и принадлежности, которым требуется жидкостное охлаждение.**
- q) **Используйте наждачную бумагу для шлифования надлежащего размера.** Следуйте рекомендациям изготовителей при выборе наждачной бумаги. Наждачная бумага большего размера, которая намного выступает за приспособление для шлифования детали, может разорваться и привести к обдирке, износу круга или отдаче.

### 2. Дополнительные меры предосторожности при выполнении всех видов работ

- a) **Прочно удерживайте электроинструмент и сохраняйте такое положение тела и рук, чтобы противодействовать силам отдачи. Всегда используйте вспомогательную рукоятку, чтобы максимально контролировать отдачу или реактивный крутящий момент, возникающий при запуске электродвигателя.**
- b) **Никогда не подносите руки к вращающейся рабочей насадке.**
- c) **Избегайте попадания частей тела в зону, в которую смещается электроинструмент во время отдачи.**
- d) **Будьте предельно внимательны при обработке углов, острых кромок и т. п. Не допускайте отскокивания или заклинивания инструмента.**
- e) **Не устанавливайте на инструмент полотна пильных цепей для резки древесины или зубчатые режущие круги.**

#### Отдача и соответствующие меры предосторожности:

Отдача представляет собой внезапную реакцию, возникающую при зацеплении или блокировке вращающегося шлифовального круга, оправки, щетки или любой другой насадки. Зацепление или блокировка приводят к мгновенной остановке вращающейся рабочей насадки. Из-за противоположного направления вращения рабочей насадки в месте блокировки происходит неконтролируемое движение электроинструмента. Например, при зацеплении или блокировке шлифовального круга в обрабатываемой детали кромка круга, погружаемая в деталь, может застрять, что приведет к отскокиванию шлифовального круга или вызовет отдачу. При этом шлифовальный круг движется либо в направлении оператора, либо от него, в зависимости от направления вращения круга в момент блокировки. При этом также может произойти раскалывание шлифовального круга. Отдача является следствием неправильного использования электроинструмента и/или неправильного порядка или условий эксплуатации.

### 3. Дополнительные инструкции по технике безопасности при шлифовании

**Специальные меры предосторожности при выполнении шлифования:**

- a) **Не используйте наждачную бумагу слишком большого размера. Следуйте рекомендациям изготовителей при выборе наждачной бумаги.**
- b) **Перед использованием закрепите веревки на инструменте.**
4. Дополнение:
- a) **Для шлифования используйте рекомендуемую наждачную бумагу Ø180 мм и шлифовальный круг Ø180 мм.**
- b) **Если необходимо установить дополнительную рукоятку, проверьте, что ее длина находится в пределах безопасного диапазона и она прочно закреплена.**
- c) **Используйте только одну дополнительную рукоятку на одном устройстве.**
- d) **Во время шлифования не держитесь за шлифовальную головку.**

#### Предупреждения об использовании вилок электроприборов в Великобритании:

Ваше изделие оснащено штепсельной вилкой с внутренним предохранителем BS 1363-1, утвержденными в соответствии со стандартом BS 1362. Если вилка не соответствует розетке, необходимо обратиться к уполномоченному представителю службы поддержки клиентов агент для установки вилки, которая отвечает требованиям. Сменная вилка должна быть оснащена предохранителем с показателями, соответствующими оригинальному предохранителю. Отрезанная вилка должна быть утилизирована во избежание поражения током. Использование отрезанной вилки с другими электроприборами не допускается.

**Символ**



**ВНИМАНИЕ**



Чтобы снизить риск травмы, пользователь должен прочитать руководство по эксплуатации.



Используйте средства защиты органов слуха.



Всегда используйте средства защиты глаз.



Надевайте противопылевой респиратор.

# ТЕХНИЧЕСКИЕ ХАРАКТЕРИСТИКИ

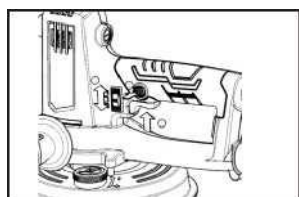
Модель	KSF02-180
Номинальная потребляемая мощность	750 Вт
Число оборотов	1500–2700/мин
Диаметр диска	Ø180 мм
Масса нетто	2,3 кг

※ В связи с постоянной деятельностью по совершенствованию продукции приведенные в настоящем документе технические характеристики могут быть изменены без предварительного уведомления.

## ОПИСАНИЕ РАБОТЫ

### • Работа выключателя ОСТОРОЖНО!

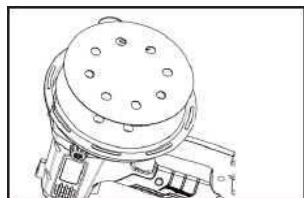
Перед выполнением каких-либо работ на инструменте всегда проверяйте, что он отключен от источника питания. Для запуска инструмента просто нажмите триггерный переключатель, затем кнопку блокировки. Чтобы отрегулировать скорость, передвиньте селекторный переключатель вверх для работы на высоких оборотах и вниз для работы на низких оборотах. Частота вращения регулируется в диапазоне от 1500 до 2700 об/мин. Чтобы остановить инструмент, еще раз нажмите триггерный переключатель.



### • Установка наждачной бумаги ОСТОРОЖНО!

Перед заменой наждачной бумаги всегда проверяйте, что инструмент отключен от источника питания. Проверьте, что всасывающее отверстие наждачной бумаги соответствует всасывающему отверстию шлифовального круга.

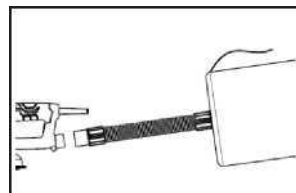
Центры наждачной бумаги и шлифовального круга совмещены по вертикали. Отрегулируйте всасывающее отверстие наждачной бумаги по всасывающему отверстию шлифовального круга и аккуратно закрепите наждачную бумагу на круге. Проверьте, что наждачная бумага ровная и прочно закреплена.



### • Установка пылевого мешка ОСТОРОЖНО!

- Перед шлифованием проверьте, что установлен пылевой мешок, в противном случае устройство пылеулавливания, поставляемое с машиной, будет работать в усиленном режиме пылеулавливания.
- Обязательно прочно закрепите пылевой мешок, чтобы не допустить выключения пылевтяжной системы после завершения установки.

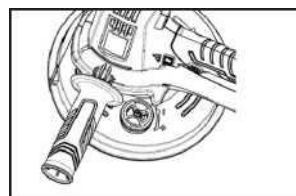
Чтобы установить пылевой мешок, наклоните пылевой мешок в сборе за своей спиной и подсоедините соединительную муфту шланга к отверстию для выпуска воздуха, прежде чем начать шлифование.



### • Регулирование всасывания ОСТОРОЖНО!

Кнопка регулировки имеет предельное положение. Не поворачивайте кнопку с силой, чтобы не допустить ее повреждения.

Кнопка регулировки на круглом круге может использоваться для регулирования всасывания. Чтобы увеличить объем всасывания, поверните кнопку регулировки по часовой стрелке. Чтобы уменьшить объем всасывания, поверните кнопку против часовой стрелки.

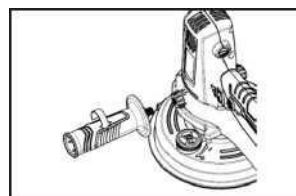


### • Установка дополнительной рукоятки ОСТОРОЖНО!

Убедитесь, что дополнительная рукоятка прочно закреплена.

- При использовании инструмента одной рукой держитесь за дополнительную рукоятку, а другой за рукоятку инструмента.
- Используйте только одну дополнительную рукоятку на одном устройстве.

Всегда используйте инструмент с дополнительной рукояткой. Выберите одну сторону (например, левую), удобную для работы. Поверните дополнительную рукоятку по часовой стрелке, чтобы закрепить ее.

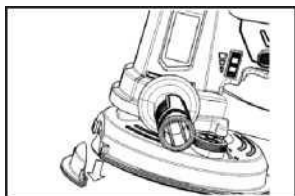


### • Установка и снятие торцевой насадки ОСТОРОЖНО!

Используйте средства индивидуальной защиты. При обработке после снятия насадки образуется пыль.

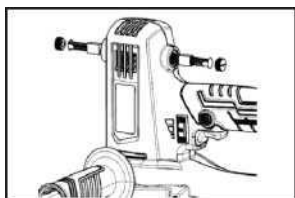
Шлифовальный круг может использоваться для обработки близко к краям и углам. При шлифовании краев и углов необходимо снять торцевую насадку. Для ее снятия одной рукой прочно удерживайте диск, а другой - рукоятку, которую необходимо потянуть вниз в направлении стрелки, как показано

на рис. 6. Чтобы установить насадку обратно, выполните шаги для снятия в обратном порядке.



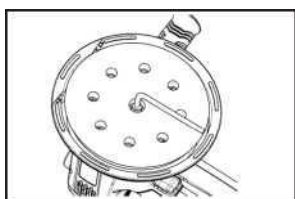
- Замена графитовых щеток **ОСТОРОЖНО!**
- Перед заменой графитовых щеток всегда проверяйте, что инструмент отключен от источника питания.
- Замена выполняется обеих графитовых щеток одновременно.

При достижении отметки износа замените щетки. Снимите колпачки щеткодержателей, повернув их против часовой стрелки. Выньте неисправные графитовые щетки из щеткодержателей, установите новые и затяните колпачки на щеткодержателях.



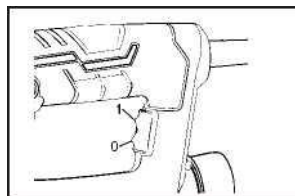
- Замена шлифовального круга **ОСТОРОЖНО!**
- Перед снятием винта всегда проверяйте, что инструмент отключен от источника питания.
- Надевайте перчатки, чтобы не травмировать руки острыми кромками круглого круга и других деталей, когда будете держать шлифовальный круг.
- По завершении установки дайте шлифовальному кругу свободно вращаться некоторое время. Проверьте, что шлифовальный круг прочно закреплен и что шлифование выполняется плавно.

В случае повреждения шлифовального круга необходимо заменить его. Вставьте шестигранный ключ (S6), входящий в объем поставки, в винт с головкой с углублением под ключ (M6) на круге. Крепко удерживая шлифовальный круг, поверните шестигранный ключ против часовой стрелки, затем снимите винт и установите новый круг. Чтобы затянуть винт, выполните вышеуказанные шаги в обратном порядке.



- Порядок включения и выключения светодиодного индикатора
- Если рабочая зона не освещается или требуется проверить

плоскость шлифовальной поверхности, включите светодиодный индикатор: «1» – включено, «0» – выключено.

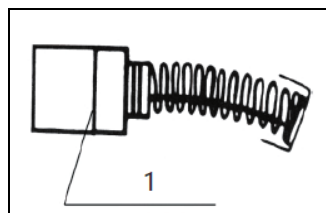


## ТЕХНИЧЕСКОЕ ОБСЛУЖИВАНИЕ И ОСМОТР

**ОСТОРОЖНО!**  
Перед проведением осмотра или технического обслуживания выключите инструмент и выньте вилку из розетки.

- Проверка и установка винтов  
Регулярно проверяйте все крепежные винты на предмет надлежащей затяжки. Если винты ослаблены, немедленно подтяните их. Невыполнение этого может представлять серьезную опасность.

- Проверка и замена графитовых щеток  
Графитовая щетка может быть легко повреждена. Регулярно снимайте графитовые щетки для проверки. При достижении отметки износа замените щетки. Содержите графитовые щетки в чистоте. Замена выполняется обеих графитовых щеток одновременно. Процедура замены графитовых щеток подробно описана в инструкциях.



1. Отметка износа

- Проверка и очистка вентиляционных отверстий и всасывающего шланга электродвигателя  
Вентиляционное отверстие может быть забито пылью и разлетающимися осколками, поскольку этот инструмент используется в сложных условиях. Температура электродвигателя может легко увеличиваться, что приводит к снижению его срока службы. Забившаяся в вентиляционном отверстии пыль может легко проникнуть в графитовую щетку, что повлияет на ее производительность. Необходимо регулярно и своевременно проверять и чистить вентиляционное отверстие. Всасывающий шланг следует своевременно чистить после использования, чтобы защитить от засорения и не допустить снижения всасывающей способности. Расточная оправка и удлинитель необходимо регулярно проверять. Убедитесь, что они не повреждены и не согнуты. Это гарантирует надлежащее всасывание пыли и безопасность инструмента.

※ Во избежание опасности травмирования замена электрошнура должна выполняться только производителем или его представителем.

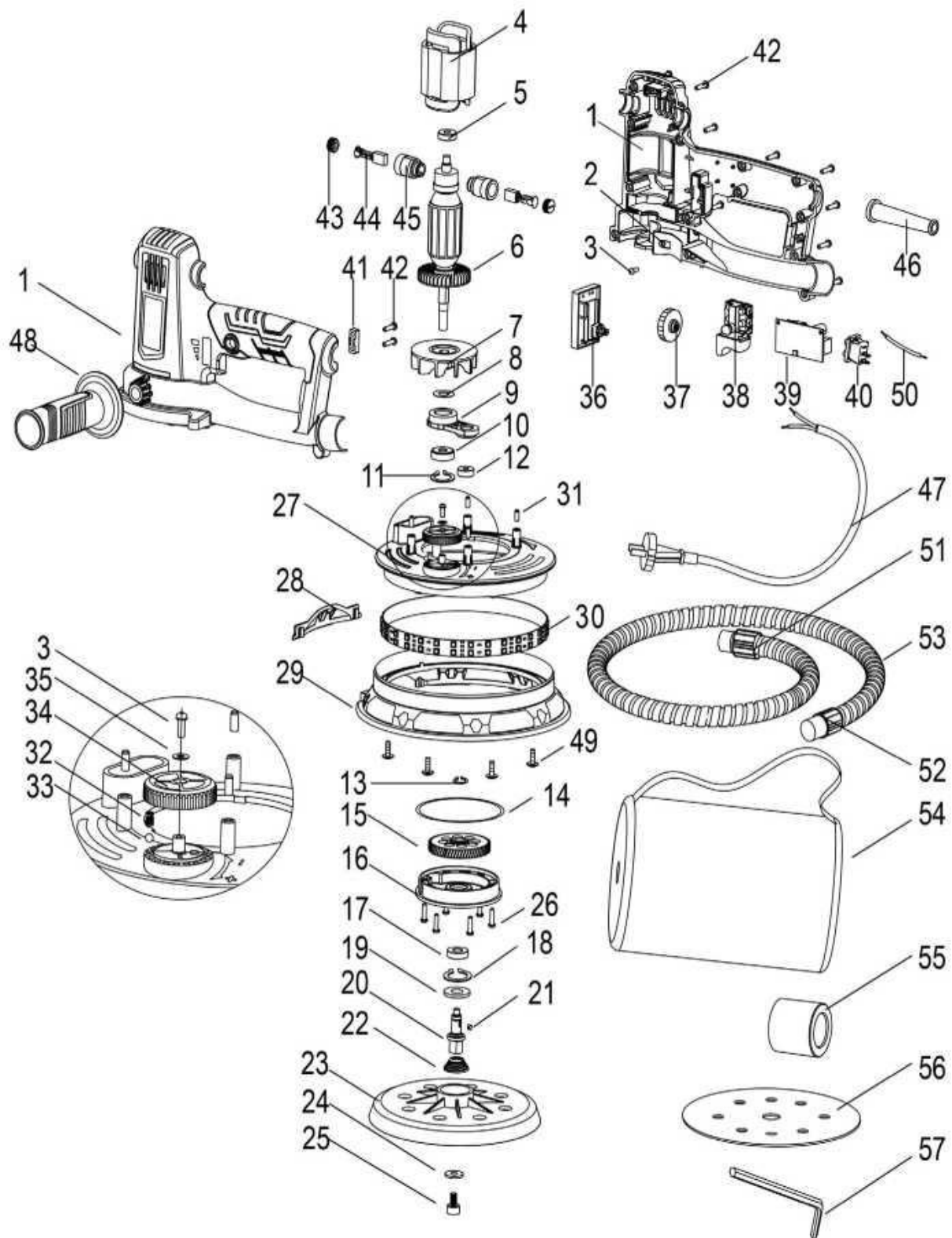


## ПОЯСНЕНИЯ К ЧЕРТЕЖУ ОБЩЕГО ВИДА

1	Корпус двигателя в сборе	30	Светодиодная лента
2	Воздухоотражатель	31	Резиновый палец (4x9,5)
3	Самонарезающий винт с цилиндрической скругленной головкой ST3.5x9	32	Пружина поворотной кнопки
4	Статор	33	Стальной шарик 3
5	Шариковый подшипник 607DDW(NSK)	34	Кнопка регулировки всасывания
6	Якорь	35	Плоская шайба А4
7	Лопасть вентилятора пылеулавливания	36	Монтажная плата в сборе
8	Шайба 10,7x17,4x0,5	37	Кнопка регулировки скорости
9	Стопор подшипника	38	Главный выключатель
10	Шариковый подшипник 609-2RS1	39	Монтажная плата светодиодной ленты
11	Пружинное кольцо для отверстия 24	40	Выключатель ВКЛ/ВЫКЛ (с пылезащитной крышкой)
12	Шариковый подшипник с глубоким желобом 606RS(NZSB)	41	Компенсатор натяжения
13	Уплотнительная прокладка	42	Самонарезающий винт с цилиндрической скругленной головкой и крестообразным шлицем ST4x16
14	Пружинное кольцо для вала 10	43	Колпачок щеткодержателя
15	Перекошенный зубец (54Т)	44	Графитовая щетка
16	Редуктор	45	Щеткодержатель в сборе
17	Подшипник 62900-2RS	46	Защитное устройство шнура (ПВХ)
18	Пружинное кольцо для отверстия (тип: 22В)	47	Шнур питания
19	Войлочная шайба 12X22,5X2	48	Дополнительная рукоятка (с внешней резьбой М12)
20	Шпиндель	49	Самонарезающий винт с цилиндрической скругленной головкой ST4.2x14
21	Шпонка на лыске (тип А)	50	Электропровод
22	Пружина обратного действия	51	Интубационная трубка
23	Шлифовальный круг	52	Шлицевая интубационная трубка
24	Шайбы	53	Пылеулавливающая труба
25	Винт с шестигранной головкой с углублением под ключ М6x12	54	Пылевой мешок
26	Самонарезающий винт с цилиндрической скругленной головкой и крестообразным шлицем ST4.2x19	55	Щелевой интубационный патрон
27	Круг	56	Наждачная бумага
28	Абжурный боковой край	57	Шестигранный ключ (5 мм)
29	Светлый абжур		









JIANGSU DONGCHENG M&E TOOLS CO., LTD,  
адрес: Power Tools Industrial Park of Tianfen, Qidong City, Jiangsu  
Province, China.  
+86-(400-182-5988)  
<https://dcktool.ru/>