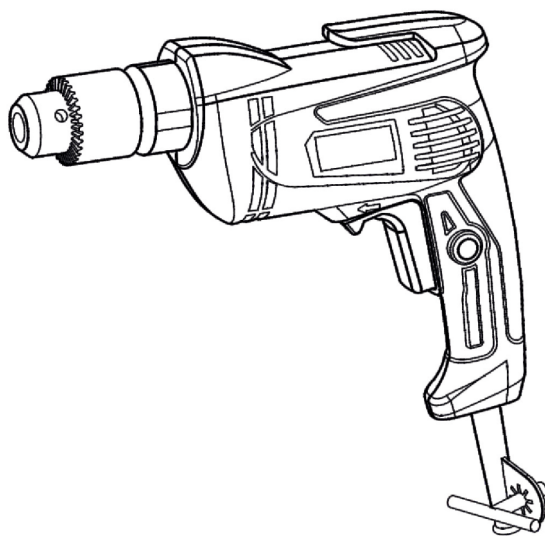


ИНСТРУКЦИЯ ПО ЭКСПЛУАТАЦИИ



此虚线框内不印刷

物料编码:

90540600443

标记 处数 ECN 编号

设计

校对

审核

批准

日期

材质

70g 双胶纸
A5 SIZE

本零件须符合
东成环保要求

注意:

①制作过程中, 如需调整,
请与我司包装组沟通确认;
②图纸上红色框与红色@只作
为修改处标记, 勿印刷!!



Двойная изоляция



● Изображения, рисунки и фотографии могут немного отличаться из-за постоянного улучшения продукта, см. конструкцию вашего устройства.

KJZ06-13

ДСК

Дрель электрическая

RU

ОБЩИЕ РЕКОМЕНДАЦИИ ПО БЕЗОПАСНОСТИ ПРИ РАБОТЕ С ЭЛЕКТРОИНСТРУМЕНТОМ

! **ВНИМАНИЕ** Изучите все предупреждения по технике безопасности, инструкции, иллюстрации и спецификации, прилагаемые к данному электроинструменту. Несоблюдение каких-либо из нижеприведенных инструкций может повлечь за собой поражение электрическим током, возгорание и/или серьезные травмы.

Сохраните все предупреждения и инструкции для дальнейшего использования.

Термин «электроинструмент» в предупреждениях относится к электроинструменту, работающему от сети (проводной) или от аккумулятора (беспроводной).

1) Безопасность рабочей зоны

- а) **Поддерживайте чистоту и хорошее освещение в рабочей зоне.** Загроможденные или темные участки становятся причиной несчастных случаев.
- б) **Не используйте электроинструменты во взрывоопасных средах, например в присутствии легковоспламеняющихся жидкостей, газов или пыли.**
Электроинструменты создают искры, которые могут воспламенить пыль или пары.
- в) **Не допускайте присутствия детей и посторонних лиц во время работы с электроинструментом.** *Отвлекающие факторы могут привести к потере контроля.*

2) Электробезопасность

- а) **Вилки электроинструмента должны соответствовать розеткам.** Запрещается изменять вилку каким-либо образом. **Не используйте адаптерные вилки с заземленными электроинструментами.** *Использование вилок в неизменном виде и соответствующих розеток снижает риск поражения электрическим током.*
- б) **Избегайте контакта тела с заземленными поверхностями, такими как трубы, радиаторы, плиты и холодильники.** *Существует повышенный риск поражения электрическим током, если ваше тело заземлено.*
- в) **Не подвергайте электроинструменты воздействию дождя или влаги.** *Попадание воды в электроинструмент повышает риск*

поражения электрическим током.

- г) **Соблюдайте правила обращения с электрическим шнуром.** **Никогда не используйте шнур для переноски, вытягивания или отключения электроинструмента от розетки.** **Держите шнур вдали от источников тепла, масла, острых краев или движущихся частей.** *Использование поврежденных или запутанных шнуров повышает риск поражения электрическим током.*
 - д) **При работе с электроинструментом на открытом воздухе используйте удлинитель, подходящий для использования вне помещений.** *Использование шнура, подходящего для использования вне помещений, уменьшает риск поражения электрическим током.*
 - е) **Если необходимо работать с электроинструментом во влажном месте, используйте источник питания, защищенный устройством защитного отключения (УЗО).** *Использование УЗО уменьшает риск поражения электрическим током.*
- ## 3) Личная безопасность
- а) **Будьте осмотрительны, следите за своими действиями и руководствуйтесь здравым смыслом при работе с электроинструментом.** **Не используйте электроинструмент, если вы устали или находитесь под воздействием наркотиков, алкоголя или лекарственных препаратов.** *Краткосрочное ослабление внимания при работе с электроинструментом может привести к серьезной травме.*
 - б) **Используйте средства индивидуальной защиты. Всегда надевайте защитные очки.** *Использование средств защиты, таких как пылезащитная маска, нескользящая защитная обувь, каска или средства защиты органов слуха, в соответствующих условиях уменьшит количество травм.*
 - в) **Предотвращайте непреднамеренный запуск.** **Убедитесь, что переключатель находится в выключенном положении перед подключением к источнику питания и (или) аккумуляторной батарее, поднятием или переноской инструмента.** *Переноска электроинструментов с пальцем на выключателе или подача питания на электроинструменты с включенным выключателем может привести к несчастным случаям.*
 - г) **Снимите регулировочный или гаечный ключ перед включением электроинструмента.**

Если оставить гаечный или другой ключ присоединенным к вращающейся части электроинструмента, это может привести к травме.

д) Не пытайтесь дотянуться до чего-либо.

Всегда держите ноги в устойчивом положении и сохраняйте равновесие. Это позволит лучше контролировать электроинструмент в непредвиденных ситуациях.

е) Одевайтесь соответствующим образом. Не надевайте свободную одежду и украшения.

Держите волосы и одежду подальше от движущихся частей. Свободная одежда, украшения или длинные волосы могут быть захвачены движущимися частями.

ж) Если предусмотрены устройства для

подключения пылесборников для удаления и сбора пыли, убедитесь, что они подключены и используются надлежащим образом. Использование пылесборника может уменьшить риски, связанные с пылью.

з) Не допускайте ситуаций, когда хорошее знание инструмента в результате его частого использования послужит основанием для того, чтобы вы расслабились и пренебрегли принципами безопасного использования инструментов. Неосторожное действие может привести к серьезной травме в течение доли секунды.

4) Использование электроинструмента и уход за ним

а) Не применяйте силу к электроинструменту.

Используйте электроинструмент, подходящий для вашей задачи. Выбор подходящего электроинструмента позволит сделать работу лучше и безопаснее с той скоростью, для которой он был разработан.

б) Не используйте электроинструмент, если он не включается и не выключается с помощью переключателя. Любой электроинструмент, которым нельзя управлять с помощью переключателя, представляет опасность и подлежит ремонту.

в) Перед выполнением любых регулировок, заменой принадлежностей или хранением электроинструментов отсоедините вилку от источника питания и (или) извлеките аккумуляторную батарею, если она съемная, из электроинструмента. Такие меры предосторожности снижают риск случайного включения электроинструмента.

г) Храните неиспользуемые электроинструменты в недоступном для детей месте и не допускайте лиц, не

знакомых с электроинструментом или данными инструкциями, к работе с ним.

Электроинструменты представляют опасность в руках неподготовленных пользователей.

д) Выполняйте обслуживание электроинструментов и принадлежностей.

Проверьте наличие смещения или заедания движущихся частей, поломки деталей и любых других условий, которые могут оказывать влияние на работу электроинструмента. При наличии повреждений электроинструмент необходимо отремонтировать перед использованием. Причиной многих несчастных случаев становится ненадлежащее обслуживание электроинструментов.

е) Держите режущие инструменты наточенными и чистыми. Правильно обслуживаемые инструменты с острыми режущими кромками с меньшей вероятностью будут заедать, и их легче контролировать.

ж) Используйте электроинструмент, принадлежности, насадки и т. д. в соответствии с настоящим инструкциями, принимая во внимание рабочие условия и работу, которую необходимо выполнить. Использование электроинструмента для выполнения задач, для которых он не предназначен, может привести к опасной ситуации.

з) Держите ручки и поверхности для захвата сухими, чистыми и обезжиренными. Скользкие ручки и поверхности для захвата не позволяют безопасно обращаться с инструментом и контролировать его в непредвиденных ситуациях.

5) Сервисное обслуживание

а) Сервисное обслуживание электроинструмента должно осуществляться квалифицированным специалистом с использованием только оригинальных запасных частей. Это обеспечит безопасность электроинструмента.

Символ



ВНИМАНИЕ!



Чтобы снизить риск получения травмы, пользователь должен прочитать инструкцию по эксплуатации

ТЕХНИЧЕСКИЕ ХАРАКТЕРИСТИКИ

Данное изделие подходит для закручивания и выкручивания шурупов, а также может использоваться для сверления отверстий в дереве, пластике, металле, стенах и др. при обычных условиях окружающей среды.

Модель		KJZ06-13	KJZ09-10
Номинальная мощность		710Вт	710Вт
Частота вращения шпинделя		0–2800об/мин	0–2800об/мин
Макс. диаметр сверления	сталь	13мм	10мм
	деревесина	20мм	20мм
Масса нетто		1,7кг	1,6кг

✳ В связи с продолжающейся программой исследований и разработок, приведенные здесь технические характеристики могут быть изменены без предварительного уведомления.

ИНСТРУКЦИЯ ПО ЭКСПЛУАТАЦИИ

Действие переключателя ОСТОРОЖНО!

• Перед подключением инструмента всегда проверяйте, правильно ли срабатывает курковый переключатель и возвращается ли он в положение OFF (ВЫКЛ.) при отпускании.

Чтобы запустить инструмент, просто нажмите курковый переключатель и держите его нажатым. Отпустите курковый переключатель, чтобы остановить инструмент.

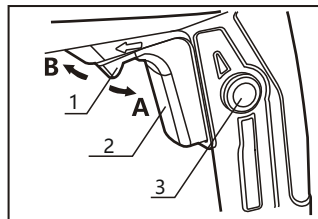
Скорость включенного электроинструмента регулируется глубиной нажатия куркового переключателя. Несильное нажатие обеспечивает низкую скорость вращения. Дальнейшее нажатие обеспечивает повышение скорости вращения. Для непрерывной работы нажмите курковый переключатель, а затем нажмите кнопку блокировки. Чтобы остановить инструмент из заблокированного положения, полностью вытяните курковый переключатель, а затем отпустите его. (Рис. 1)

Изменение направления вращения ОСТОРОЖНО!

- Проверьте направление вращения электроинструмента перед началом сверления.
- Изменяйте направление вращения только после полной остановки инструмента. Изменение направления вращения до

остановки инструмента может привести к его повреждению.

Направление вращения устанавливается перемещением реверсивного переключателя, расположенного над курковым переключателем. Когда реверсивный переключатель находится в положении А, инструмент вращается по часовой стрелке, когда реверсивный переключатель находится в положении В, инструмент вращается против часовой стрелки. (Рис. 1)

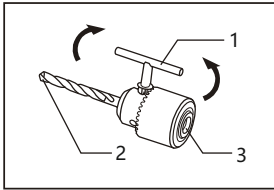


1. Реверсивный переключатель
2. Курковый переключатель
3. Кнопка блокировки

Установка/снятие бурового сверла ОСТОРОЖНО!

Перед установкой или снятием бурового сверла всегда проверяйте, чтобы инструмент был выключен и отсоединен от розетки. Для установки бурового сверла ослабьте зажимной патрон и вставьте буровое сверло в зажим до упора. Затяните патрон рукой. Поместите патронный ключ поочередно в каждое из трех предназначенных для него отверстий и затяните по часовой стрелке. Усилие затяжки в каждом

из трех отверстий должно быть одинаковым (Рис. 2) **Скоба для ремня**



1. Патронный ключ
2. Буровое сверло
3. Зажимной патрон

Для извлечения бурового сверла поверните патронный ключ против часовой стрелки в одном из отверстий, затем ослабьте патрон, прокрутив его против часовой стрелки рукой.

Если необходимо, например, подняться на лестницу, выключите инструмент и повесьте его на пояс, воспользовавшись скобой для ремня. (Рис. 3)



Сверление ОСТОРОЖНО!

- Чрезмерное давление на инструмент не ускорит сверление. Фактически такое чрезмерное давление приведет лишь к повреждению наконечника сверла, снижению производительности инструмента и сокращению срока службы инструмента.
- Во время начала сверления отверстия на инструмент/сверло воздействует огромная сила. Крепко держите инструмент и проявляйте особую осторожность, когда сверло начинает сверлить заготовку.
- Всегда закрепляйте небольшие детали в тисках или аналогичном зажимном приспособлении.
- Застывшее сверло можно вынуть, просто установив переключатель реверса в положение обратного вращения, чтобы обеспечить его подачу назад. При этом инструмент может резко податься назад, если его не держать крепко.
- Не сверлите материал, в котором могут находиться скрытые гвозди и другие препятствия, которые могут привести к порче сверла.

● Сверление дерева

При сверлении дерева наилучших результатов можно добиться с помощью сверла по дереву, оснащенного направляющим винтом. Направляющий винт облегчает сверление за счет втягивания сверла в заготовку.

● Сверление металла

При сверлении металла сделайте углубление с помощью кернера и молотка в точке, которую необходимо просверлить, чтобы избежать соскальзывания сверла в начале сверления. Поместите острие сверла в углубление и начните сверлить.

ОБСЛУЖИВАНИЕ И УХОД ОСТОРОЖНО!

Обязательно убедитесь, что инструмент выключен и отсоединен от розетки, перед его осмотром или обслуживанием.

1. Замена угольных щеток

Регулярно снимайте и проверяйте угольные щетки. Замените их при износе до предельной отметки. Содержите угольные щетки в чистоте, чтобы они могли свободно скользить в держателях. Обе угольные щетки следует заменять одновременно. Используйте только одинаковые угольные щетки. С помощью отвертки открутите винты на крышке ручки и снимите крышку. Извлеките держатели щетки и отсоедините их от статора, затем извлеките изношенные угольные щетки и установите новые. Установите держатели щетки на место и подсоедините их к статору, затем установите на место крышку ручки и закрутите винты.

2. Техническое обслуживание электродвигателя

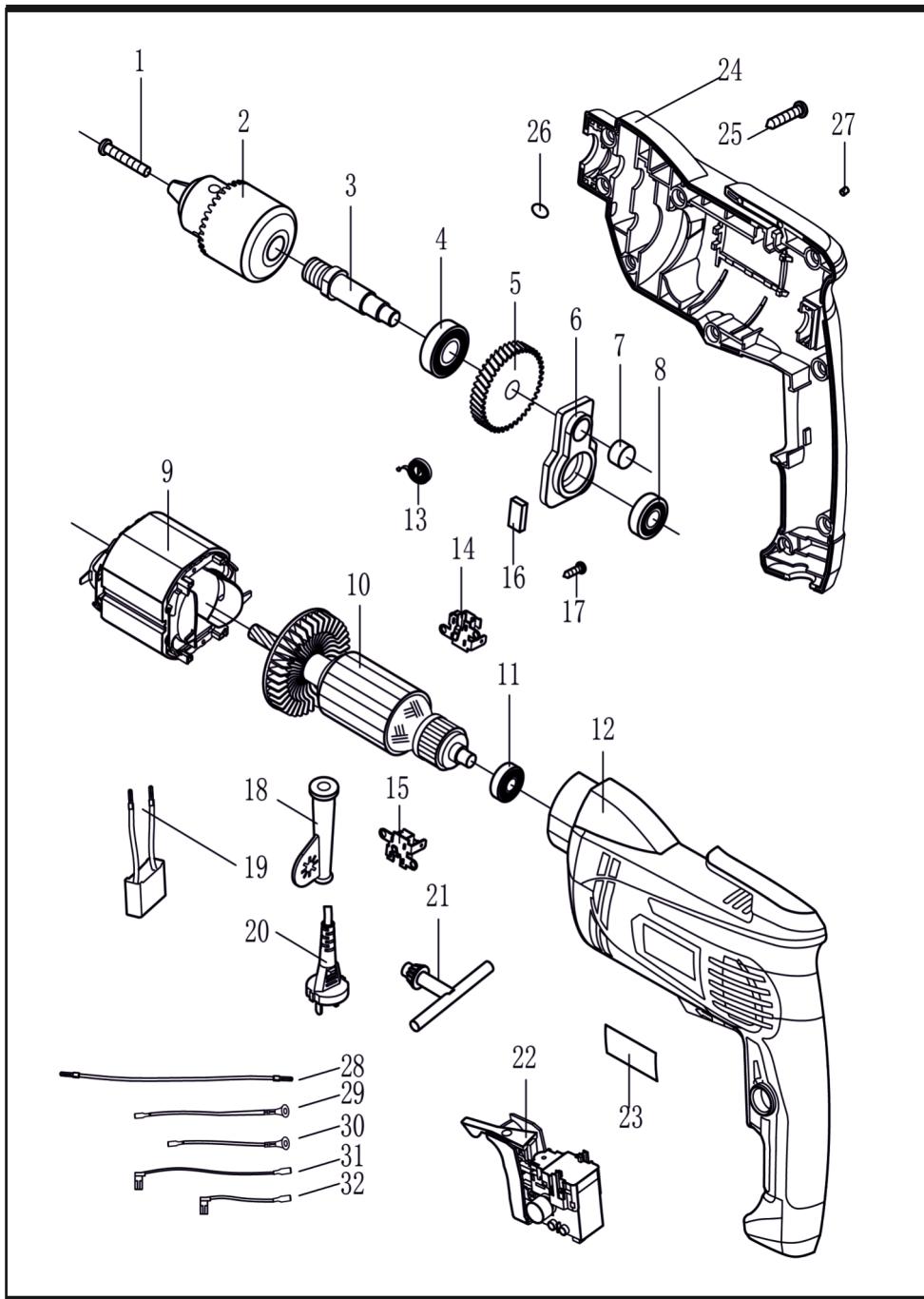
Обмотка электродвигателя — это самое сердце электроинструмента. Чтобы не повредить и (или) не намочить обмотку маслом или водой, соблюдайте должную осторожность.

※ Поврежденный шнур необходимо заменить специальным шнуром, приобретенным в авторизованном сервисном центре.

※ Для обеспечения БЕЗОПАСНОСТИ и НАДЕЖНОСТИ изделия ремонт, иное техническое обслуживание и регулировку должны производить авторизованные центры с использованием оригинальных запасных частей.

ПОЯСНЕНИЯ К ЧЕРТЕЖУ ОБЩЕГО ВИДА

1	Винт с буртиком	25	Саморез с плоской головкой
2	Зажимной патрон в сборе	26	Уплотнительное кольцо
3	Ходовой винт	27	Резиновый штифт
4	Шариковый подшипник	28	Провод
5	Зубчатое колесо	29	Провод
6	Сепаратор подшипника	30	Провод
7	Игольчатый подшипник	31	Провод
8	Шариковый подшипник	32	Провод
9	Статор в сборе		
10	Якорь в сборе		
11	Шариковый подшипник		
12	Левая половина корпуса двигателя		
13	Спиральная пружина		
14	Держатель угольной щетки		
15	Держатель угольной щетки		
16	Угольная щетка		
17	Саморез с плоской головкой		
18	Защита шнура		
19	Конденсатор		
20	Шнур		
21	Патронный ключ		
22	Курковый переключатель		
23	Паспортная табличка		
24	Правая половинка ручки		



JIANGSU DONGCHENG M&E TOOLS CO., LTD,
адрес: Power Tools Industrial Park of Tianfen, Qidong City, Jiangsu
Province, China.
+86-(400-182-5988)
<https://dcktool.ru/>