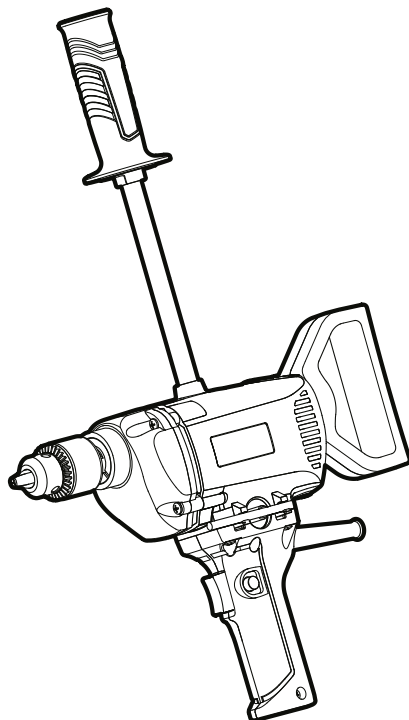


ИНСТРУКЦИЯ ПО ЭКСПЛУАТАЦИИ



此虚线框内不印刷

物料编码:

90540600445

标记 处数 ECN 编号

设计

校对

审核

批准

日期

材质

70g 双胶纸

A5 SIZE

本零件须符合
东成环保要求

注意:

①制作过程中, 如需调整,
请与我司包装组沟通确认;
②图纸上红色框与红色@只作
为修改处标记, 勿印刷!!



Двойная изоляция



● Изображения, рисунки и фотографии могут немного отличаться из-за постоянного улучшения продукта, см. конструкцию вашего устройства.

KJZ03-16B

DCK

Дрель электрическая

RU

ОБЩИЕ РЕКОМЕНДАЦИИ ПО БЕЗОПАСНОСТИ ПРИ РАБОТЕ С ЭЛЕКТРОИНСТРУМЕНТОМ



ВНИМАНИЕ Изучите все предупреждения по технике безопасности, инструкции, иллюстрации и спецификации, прилагаемые к данному электроинструменту. Несоблюдение каких-либо из нижеприведенных инструкций может повлечь за собой поражение электрическим током, возгорание и/или серьезные травмы.

Сохраните все предупреждения и инструкции для дальнейшего использования.

Термин «электроинструмент» в предупреждениях относится к электроинструменту, работающему от сети (проводной) или от аккумулятора (беспроводной).

1) Безопасность рабочей зоны

- а) **Поддерживайте чистоту и хорошее освещение в рабочей зоне.** Загроможденные или темные участки становятся причиной несчастных случаев.
- б) **Не используйте электроинструменты во взрывоопасных средах, например в присутствии легковоспламеняющихся жидкостей, газов или пыли.**
Электроинструменты создают искры, которые могут воспламенить пыль или пары.
- в) **Не допускайте присутствия детей и посторонних лиц во время работы с электроинструментом.** *Отвлекающие факторы могут привести к потере контроля.*

2) Электробезопасность

- а) **Вилки электроинструмента должны соответствовать розеткам.** Запрещается изменять вилку каким-либо образом. **Не используйте адаптерные вилки с заземленными электроинструментами.**
Использование вилок в неизменном виде и соответствующих розеток снижает риск поражения электрическим током.
- б) **Избегайте контакта тела с заземленными поверхностями, такими как трубы, радиаторы, плиты и холодильники.**
Существует повышенный риск поражения электрическим током, если ваше тело заземлено.
- в) **Не подвергайте электроинструменты воздействию дождя или влаги.** *Попадание воды в электроинструмент повышает риск поражения электрическим током.*
- г) **Соблюдайте правила обращения с электрическим шнуром.** *Никогда не используйте шнур для переноски, вытягивания или отключения электроинструмента от розетки. Держите шнур вдали от источников тепла, масла, острых краев или движущихся частей. Использование поврежденных или запутанных шнуров повышает риск поражения электрическим током.*
- д) **При работе с электроинструментом на открытом воздухе используйте удлинитель, подходящий для использования вне помещений.** *Использование шнура, подходящего для использования вне помещений, уменьшает риск поражения электрическим током.*
- е) **Если необходимо работать с электроинструментом во влажном месте, используйте источник питания, защищенный устройством защитного отключения (УЗО).** *Использование УЗО уменьшает риск поражения электрическим током.*
- з) **Личная безопасность**
 - а) **Будьте осмотрительны, следите за своими действиями и руководствуйтесь здравым смыслом при работе с электроинструментом.** **Не используйте электроинструмент, если вы устали или находитесь под воздействием наркотиков, алкоголя или лекарственных препаратов.**
Краткосрочное ослабление внимания при работе с электроинструментом может привести к серьезной травме.
 - б) **Используйте средства индивидуальной защиты. Всегда надевайте защитные очки.**
Использование средств защиты, таких как пылезащитная маска, нескользящая защитная обувь, каска или средства защиты органов слуха, в соответствующих условиях уменьшит количество травм.
 - в) **Предотвращайте непреднамеренный запуск.** **Убедитесь, что переключатель находится в выключенном положении перед подключением к источнику питания и (или) аккумуляторной батарее, поднятием или переноской инструмента.**
Переноска электроинструментов с пальцем на выключателе или подача питания на электроинструменты с включенным выключателем может привести к несчастным случаям.
 - г) **Снимите регулировочный или гаечный ключ перед включением электроинструмента.**

Если оставить гаечный или другой ключ присоединенным к вращающейся части электроинструмента, это может привести к травме.

- д) **Не пытайтесь дотянуться до чего-либо.** Всегда держите ноги в устойчивом положении и сохраняйте равновесие. Это позволит лучше контролировать электроинструмент в непредвиденных ситуациях.
 - е) **Одевайтесь соответствующим образом. Не надевайте свободную одежду и украшения.** Держите волосы и одежду подальше от движущихся частей. Свободная одежда, украшения или длинные волосы могут быть захвачены движущимися частями.
 - ж) **Если предусмотрены устройства для подключения пылесборников для удаления и сбора пыли, убедитесь, что они подключены и используются надлежащим образом.** Использование пылесборника может уменьшить риски, связанные с пылью.
 - з) **Не допускайте ситуаций, когда хорошее знание инструмента в результате его частого использования послужит основанием для того, чтобы вы расслабились и пренебрегли принципами безопасного использования инструментов.** Неосторожное действие может привести к серьезной травме в течение доли секунды.
- 4) Использование электроинструмента и уход за ним**
- а) **Не применяйте силу к электроинструменту. Используйте электроинструмент, подходящий для вашей задачи.** Выбор подходящего электроинструмента позволит сделать работу лучше и безопаснее с той скоростью, для которой он был разработан.
 - б) **Не используйте электроинструмент, если он не включается и не выключается с помощью переключателя.** Любой электроинструмент, которым нельзя управлять с помощью переключателя, представляет опасность и подлежит ремонту.
 - в) **Перед выполнением любых регулировок, заменой принадлежностей или хранением электроинструментов отсоедините вилку от источника питания и (или) извлеките аккумуляторную батарею, если она съемная, из электроинструмента.** Такие меры предосторожности снижают риск случайного включения электроинструмента.
 - г) **Храните неиспользуемые электроинструменты в недоступном для детей месте и не допускайте лиц, не**

знакомых с электроинструментом или данными инструкциями, к работе с ним. Электроинструменты представляют опасность в руках неподготовленных пользователей.

- д) **Выполняйте обслуживание электроинструментов и принадлежностей.** Проверьте наличие смещения или заедания движущихся частей, поломки деталей и любых других условий, которые могут оказывать влияние на работу электроинструмента. При наличии повреждений электроинструмент необходимо отремонтировать перед использованием. Причиной многих несчастных случаев становится ненадлежащее обслуживание электроинструментов.
 - е) **Держите режущие инструменты наточенными и чистыми.** Правильно обслуживаемые инструменты с острыми режущими кромками с меньшей вероятностью будут заедать, и их легче контролировать.
 - ж) **Используйте электроинструмент, принадлежности, насадки и т. д. в соответствии с настоящим инструкциями, принимая во внимание рабочие условия и работу, которую необходимо выполнить.** Использование электроинструмента для выполнения задач, для которых он не предназначен, может привести к опасной ситуации.
 - з) **Держите ручки и поверхности для захвата сухими, чистыми и обезжиренными.** Скользкие ручки и поверхности для захвата не позволяют безопасно обращаться с инструментом и контролировать его в непредвиденных ситуациях.
- 5) Сервисное обслуживание**
- а) **Сервисное обслуживание электроинструмента должно осуществляться квалифицированным специалистом с использованием только оригинальных запасных частей.** Это обеспечит безопасность электроинструмента.

СИМВОЛ



ВНИМАНИЕ!



Чтобы снизить риск получения травмы, пользователь должен прочитать инструкцию по эксплуатации

ТЕХНИЧЕСКИЕ ХАРАКТЕРИСТИКИ

Данное изделие подходит для закручивания и выкручивания шурупов, а также может использоваться для сверления отверстий в дереве, пластике, металле, стенах и др. при обычных условиях окружающей среды.

Модель	KJZ03-16B	
Номинальная мощность	1010 Вт	
Число оборотов	620 об/мин	
Макс. диаметр сверления	сталь	16 мм
	деревесина	36 мм
Масса нетто	3,2 кг	

※ В связи с продолжающейся программой исследований и разработок, приведенные здесь технические характеристики могут быть изменены без предварительного уведомления.

ИНСТРУКЦИЯ ПО ЭКСПЛУАТАЦИИ

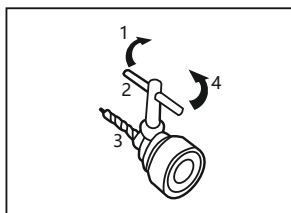
● Установка/снятие бурового сверла

Для установки бурового сверла ослабьте зажимной патрон и вставьте буровое сверло в зажим до упора. Затяните патрон рукой. Поместите патронный ключ поочередно в каждое из трех предназначенных для него отверстий и затяните по часовой стрелке. Усилие затяжки в каждом из трех отверстий должно быть одинаковым.

Для извлечения бурового сверла поверните патронный ключ против часовой стрелки в одном из отверстий, затем ослабьте патрон, прокрутив его рукой.

ОСТОРОЖНО!

Перед установкой или снятием бурового сверла всегда проверяйте, чтобы инструмент был выключен и отсоединен от розетки.



1. Затяните
2. Патронный ключ
3. Зажимной патрон в сборе
4. Ослабьте

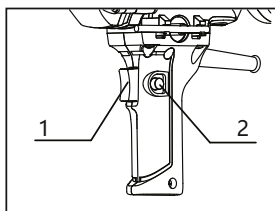
● Действие переключателя

При нажатии нижней части куркового переключателя инструмент вращается по часовой стрелке, при нажатии верхней части куркового переключателя инструмент вращается против часовой стрелки. Отпустите курковый переключатель, чтобы остановить инструмент.

ОСТОРОЖНО!

1. Перед подключением инструмента всегда

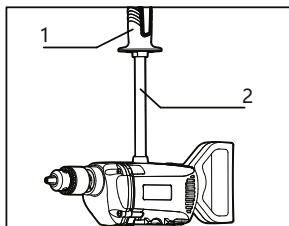
- проверяйте, правильно ли срабатывает курковый переключатель и возвращается ли он в положение OFF (ВЫКЛ.) при отпускании.
2. Изменяйте направление вращения только после полной остановки инструмента. Изменение направления вращения до остановки инструмента может привести к его повреждению.



1. Курковый переключатель
2. Кнопка блокировки

● Вспомогательная ручка

Для безопасности используйте вспомогательную ручку и удлиняющий стержень. Прикрутите по очереди удлиняющий стержень и вспомогательную ручку, как показано на рисунке.



1. Вспомогательная ручка
2. Удлиняющий стержень

● Сверление

ОСТОРОЖНО!

1. Чрезмерное давление на инструмент не ускорит сверление. Фактически такое

- чрезмерное давление приведет лишь к повреждению наконечника сверла, снижению производительности инструмента и сокращению срока службы инструмента.
- Во время начала сверления отверстия на инструмент/сверло воздействует огромная сила. Крепко держите инструмент и проявляйте особую осторожность, когда сверло начинает сверлить заготовку.
 - Всегда закрепляйте небольшие детали в тисках или аналогичном зажимном приспособлении.
 - Застрявшее сверло можно вынуть, просто установив переключатель реверса в положение обратного вращения, чтобы обеспечить его подачу назад. При этом инструмент может резко податься назад, если его не держать крепко.
 - Не сверлите материал, в котором могут находиться скрытые гвозди и другие препятствия, которые могут привести к порче сверла.

• Сверление дерева

При сверлении дерева наилучших результатов можно добиться с помощью сверла по дереву, оснащенного направляющим винтом. Направляющий винт облегчает сверление за счет втягивания сверла в заготовку.

• Сверление металла

При сверлении металла сделайте углубление с помощью кернера и молотка в точке, которую необходимо просверлить, чтобы избежать соскальзывания сверла в начале сверления. Поместите острие сверла в углубление и начните сверлить.

При сверлении металла используйте смазку для резки. Исключение — железо и латунь, которые необходимо сверлить без смазки.

ОБСЛУЖИВАНИЕ И УХОД

ОСТОРОЖНО!

Обязательно убедитесь, что инструмент выключен и отсоединен от розетки, перед его осмотром или обслуживанием.

1. Осмотр крепежных винтов

Регулярно осматривайте все крепежные винты, следите за тем, чтобы они были надежно затянуты. При ослаблении винта его следует немедленно затянуть. В противном случае пользователь может получить серьезную травму.

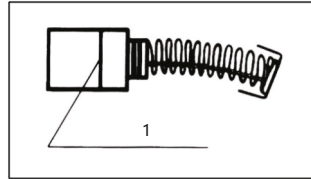
2. Техническое обслуживание электродвигателя

Обмотка электродвигателя — это самое сердце электроинструмента. Чтобы не повредить и (или) не намочить обмотку маслом или водой,

соблюдайте должную осторожность.

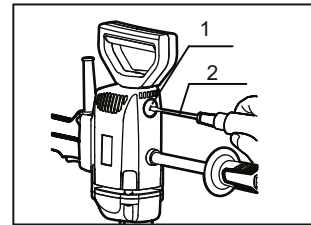
3. Осмотр и замена угольных щеток

Регулярно снимайте и проверяйте угольные щетки. Замените их при износе до предельной отметки. Содержите угольные щетки в чистоте, чтобы они могли свободно скользить в держателях. Обе угольные щетки следует заменять одновременно. Используйте только одинаковые угольные щетки.



1. Предельная отметка

С помощью отвертки снимите колпачки держателей щеток. Извлеките изношенные угольные щетки, вставьте на их место новые и закрепите колпачки держателей щеток.



1. Держатель угольной щетки
2. Отвертка

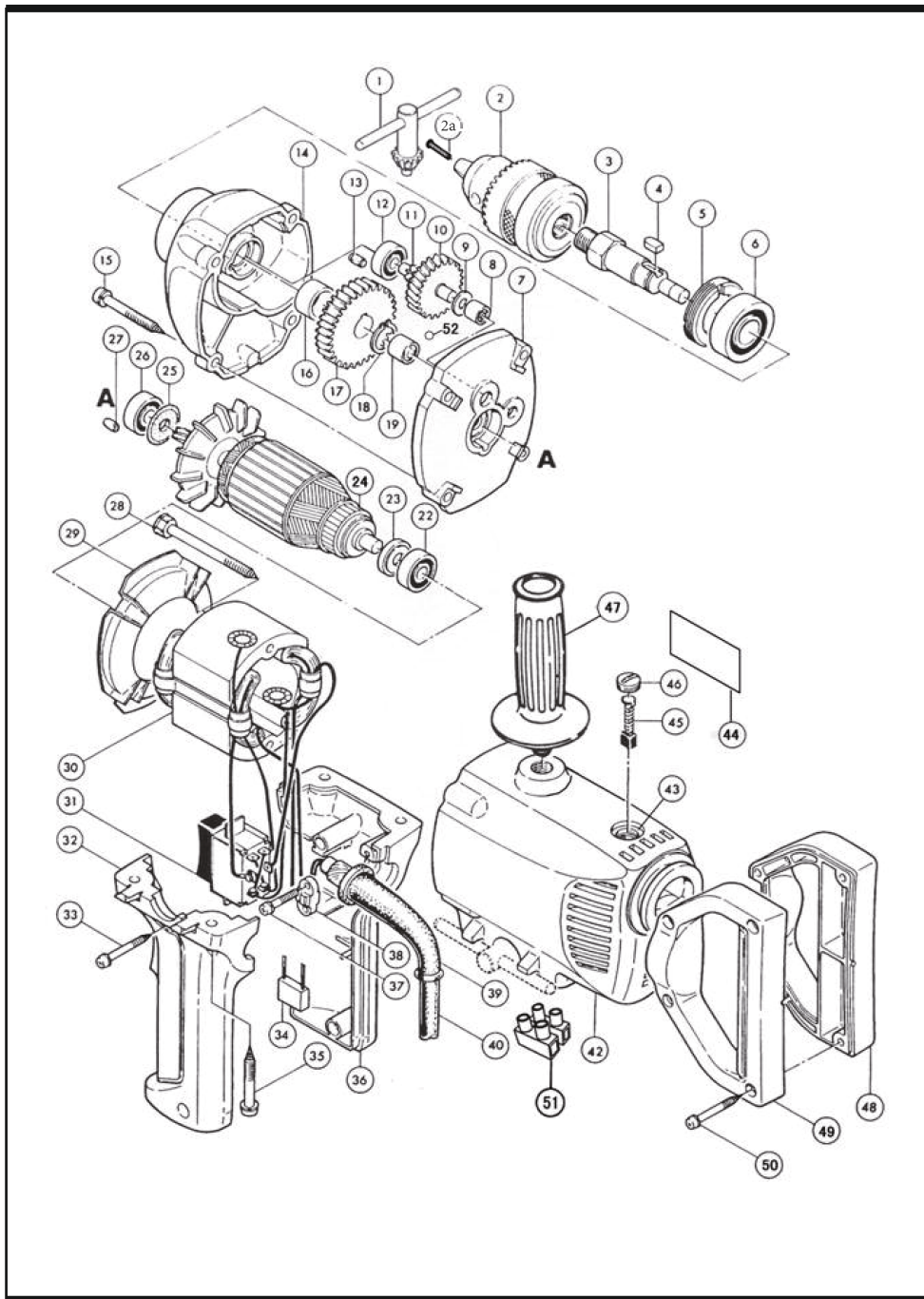
В целях безопасности заменять шнур питания должен производитель или его агент.

※ Поврежденный шнур необходимо заменить специальным шнуром, приобретенным в авторизованном сервисном центре.

※ Для обеспечения БЕЗОПАСНОСТИ и НАДЕЖНОСТИ изделия, ремонт, любое другое обслуживание или регулировка должны выполняться авторизованными сервисными центрами.

ПОЯСНЕНИЯ К ЧЕРТЕЖУ ОБЩЕГО ВИДА

1	Патронный ключ	27	Резиновый штифт
2а	Винт с плоской головкой	28	Саморез с плоской головкой ST5, 55 шт.
2	Зажимной патрон	29	Перегораживающая пластина
3	Ходовой винт	30	Статор в сборе
4	Плоский ключ 5 × 9	31	Курковый переключатель
5	Сепаратор подшипника	32	Левая половинка ручки
6	Шариковый подшипник 6202VV	33	Саморез с плоской головкой ST4, 22 шт.
7	Крышка корпуса редуктора	34	Конденсатор
8	Игольчатый подшипник BK0609	35	Саморез с плоской головкой ST4.8, 25 шт.
9	Волоконная прокладка	36	Правая половинка ручки
10	Шестерня	37	Саморез с плоской головкой ST4.2, 15 шт.
11	Вал трансмиссии	38	Эластичная муфта
12	Шариковый подшипник 626ZZ	39	Защита шнура
13	Резиновый штифт (4,5 × 5,5)	40	Шнур
14	Корпус редуктора	42	Корпус двигателя
15	Саморез с плоской головкой ST5, 35 шт.	43	Держатель угольной щетки
16	Разделительное кольцо 15,3 × 20 × 9,4	44	Паспортная табличка
17	Зубчатое колесо	45	Угольная щетка
18	Стопорное кольцо для вала 14	46	Колпачок щеткодержателя
19	Игольчатый подшипник BK0810	47	Вспомогательная ручка
22	Шариковый подшипник 608VV	48	Набор деталей ручки
23	Изолирующая шайба	49	Набор деталей ручки
24	Якорь в сборе	50	Саморез с плоской головкой ST4, 22 шт.
25	Пылезащитное уплотнение	51	Клеммный блок
26	Шариковый подшипник 608VV	52	Стальной шарик 3



JIANGSU DONGCHENG M&E TOOLS CO., LTD,
адрес: Power Tools Industrial Park of Tianfen, Qidong City, Jiangsu
Province,China.
+86-(400-182-5988)
<https://dcktool.ru/>